

MIGNON 24 3000K 80°

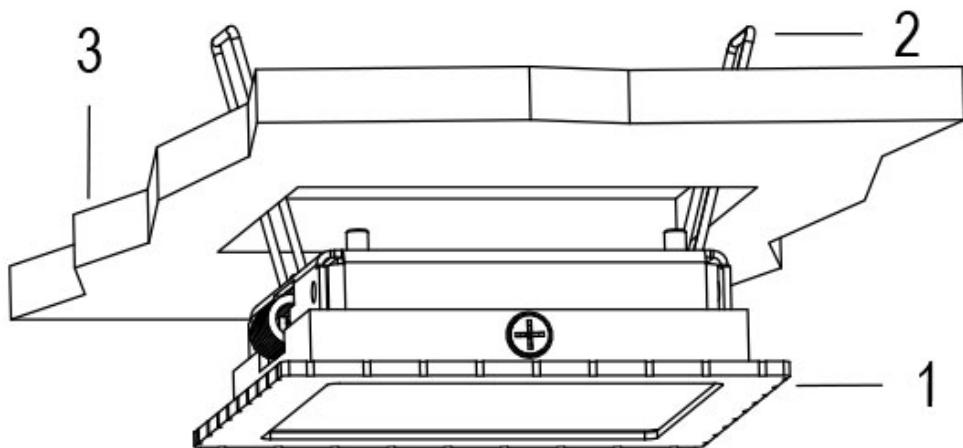
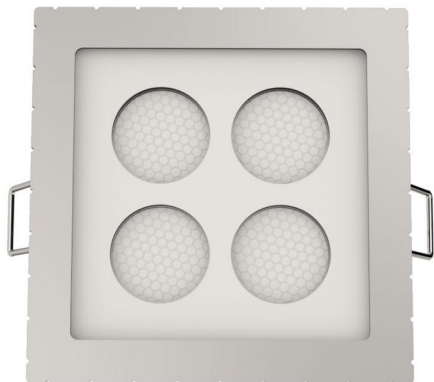
Cod. 8804757490

FARETTO DA INCASSO

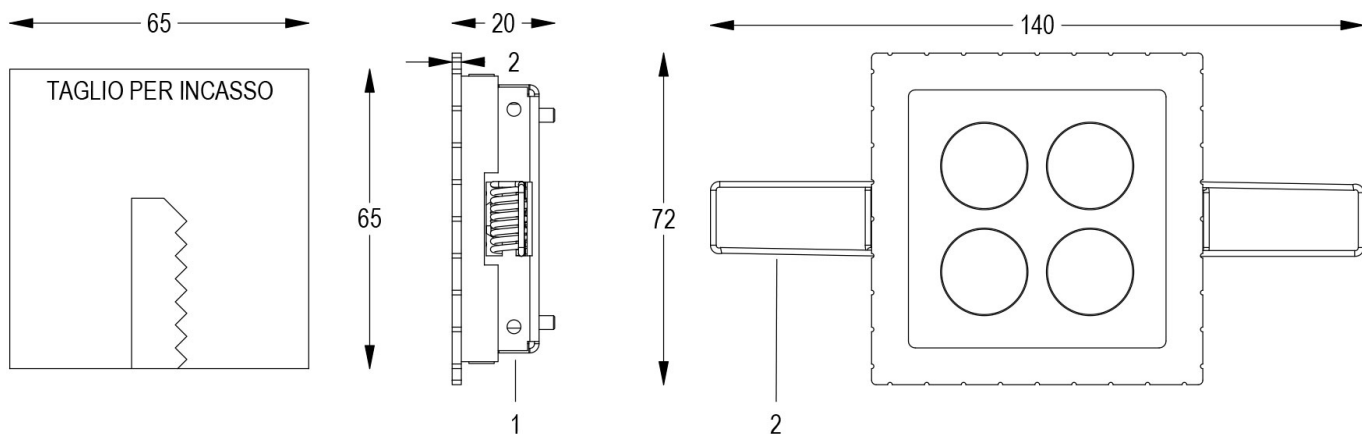
Faretto da incasso per interni a 4 LED ad alta potenza, alimentazione a tensione costante, con cornice quadrata verniciata grigia.

Dati tecnici:

Alimentazione	24 V DC
Corrente	0.36 A @24 V dc
Potenza massima assorbita	9 W
Classe di isolamento	III
Connessione	8cm DI CAVO UNIPOLARE + MORSETTO
Apertura fascio	80°
Numero LED	4
Colore LED	3000K
Resa Cromatica	CRI>90
Flusso luminoso totale	642 lm
Corpo	ALLUMINIO
Colore finitura	VERNICIATO GRIGIO
Peso	0.1 Kg
Grado di protezione IP	IP20
Posizione di funzionamento	INCASSO
Sistema di raffreddamento	CONVEZIONE NATURALE
Limiti temperatura ambiente	-20°C/+40°C



- 1 LAMPADA
- 2 MOLLA INCASSO
- 3 CONTROSOFFITTO



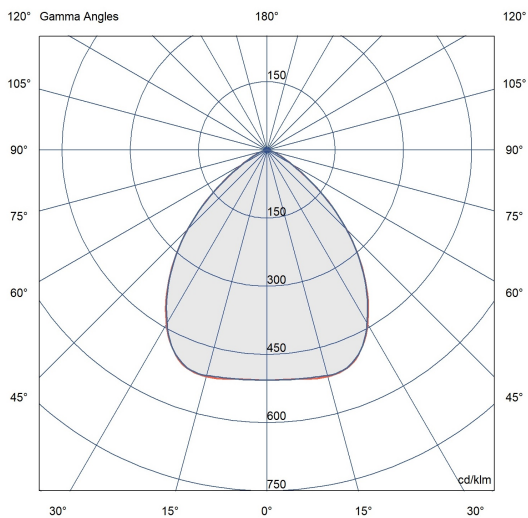
06/03/23 - I dati presenti in questo documento possono subire variazioni senza preavviso ai fini di migliorare il prodotto o di correggere eventuali errori.

MIGNON 24 3000K 80°

Cod. 8804757490

FARETTO DA INCASSO

Faretto da incasso per interni a 4 LED ad alta potenza, alimentazione a tensione costante, con cornice quadrata verniciata grigia.



06/03/23 - I dati presenti in questo documento possono subire variazioni senza preavviso ai fini di migliorare il prodotto o di correggere eventuali errori.