

# MIGNON 24 BL 3000K 35°

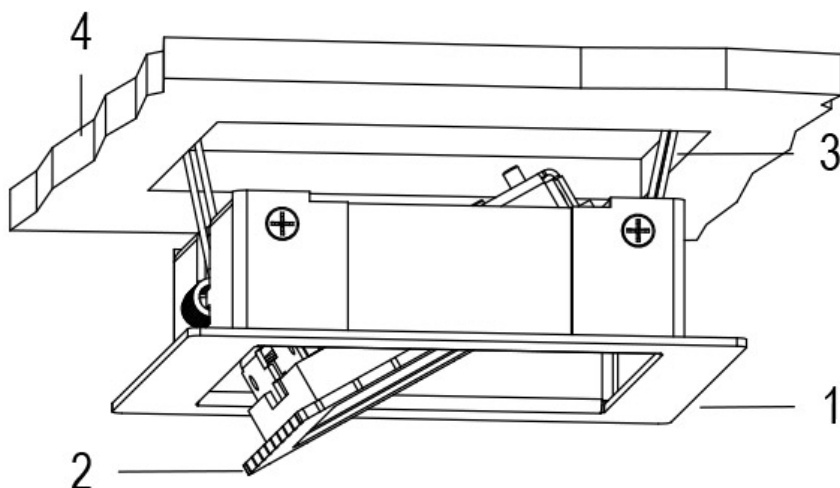
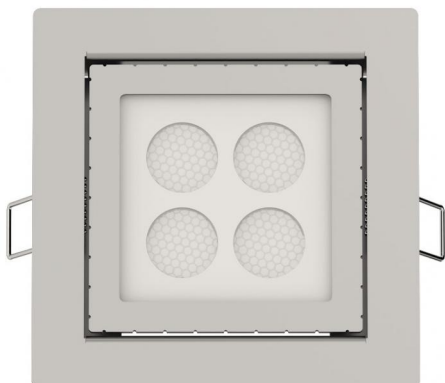
Cod. 8804535190

## FARETTO DA INCASSO

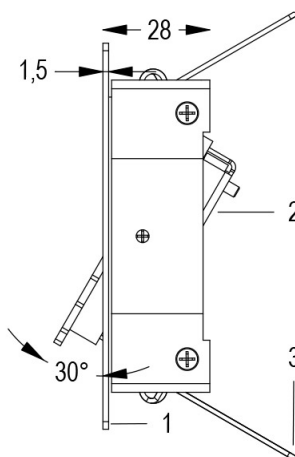
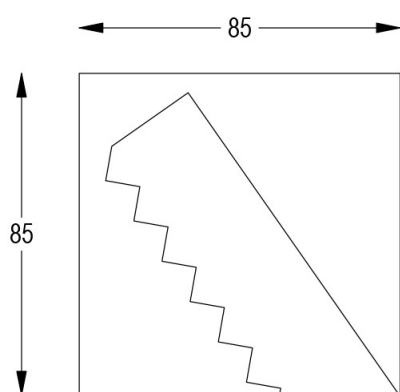
Faretto da incasso basculante per interni a 4 LED ad alta potenza, alimentazione a tensione costante, con cornice quadrata verniciata grigia.

### Dati tecnici:

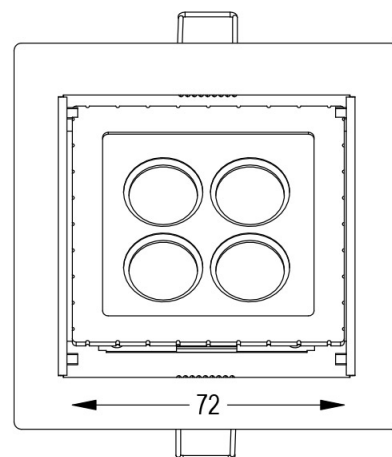
Alimentazione	24 V DC
Corrente	0.36 A @24 V dc
Potenza massima assorbita	9 W
Classe di isolamento	III
Connessione	8cm DI CAVO UNIPOLARE + MORSETTO
Apertura fascio	35°
Numero LED	4
Colore LED	3000K
Resa Cromatica	CRI>90
Flusso luminoso totale	627 lm
Corpo	ALLUMINIO
Colore finitura	VERNICIATO GRIGIO
Peso	0.15 Kg
Grado di protezione IP	IP20
Posizione di funzionamento	INCASSO (BASCULANTE)
Sistema di raffreddamento	CONVEZIONE NATURALE
Limiti temperatura ambiente	-20°C/+40°C



- 1 CORNICE DI FISSAGGIO
- 2 LAMPADA BASCULANTE
- 3 MOLLA INCASSO
- 4 CONTROSOFFITTO



102



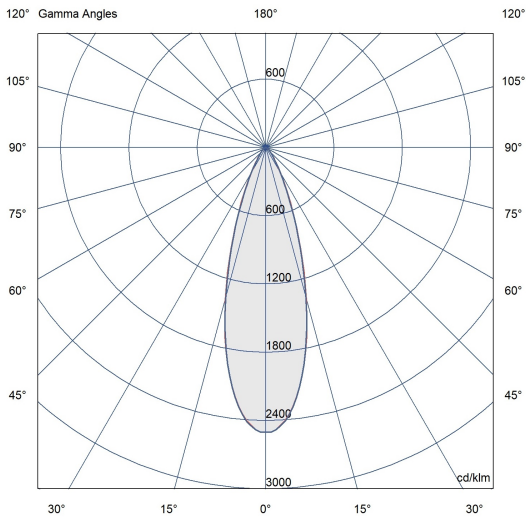
06/03/23 - I dati presenti in questo documento possono subire variazioni senza preavviso ai fini di migliorare il prodotto o di correggere eventuali errori.

# MIGNON 24 BL 3000K 35°

Cod. 8804535190

## FARETTO DA INCASSO

Faretto da incasso basculante per interni a 4 LED ad alta potenza, alimentazione a tensione costante, con cornice quadrata verniciata grigia.



06/03/23 - I dati presenti in questo documento possono subire variazioni senza preavviso ai fini di migliorare il prodotto o di correggere eventuali errori.