

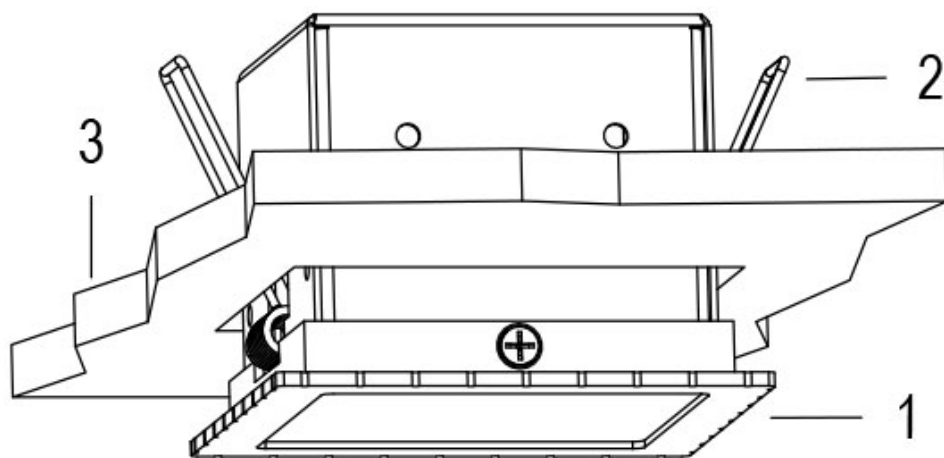
MIGNON 24 RGBW DMX 20° Cod. 8804627404

FARETTO DA INCASSO

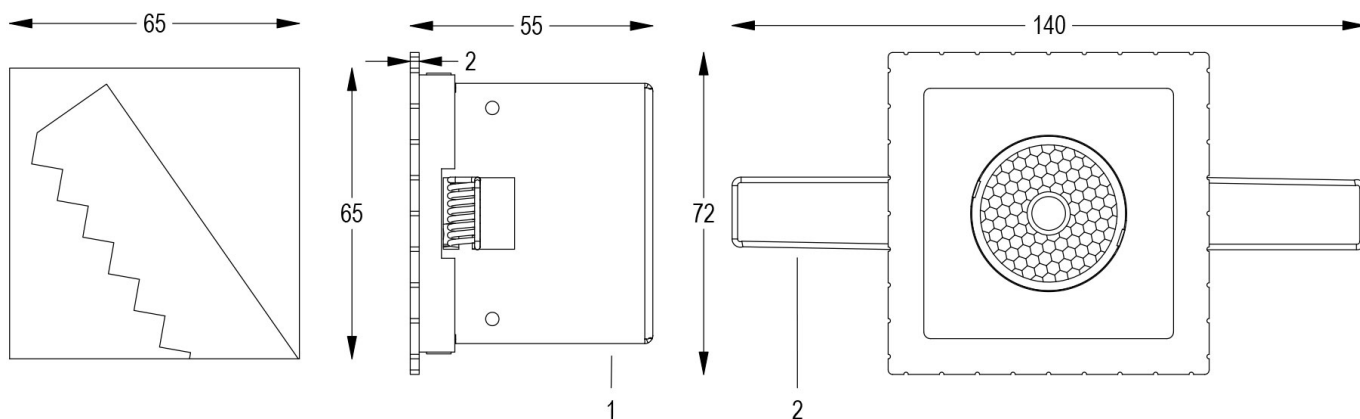
Faretto cambia colori RGBW da incasso per interni a 4 LED ad alta potenza, controllato con segnale DMX 512, con cornice quadrata verniciata grigia.

Dati tecnici:

Alimentazione	24 V DC
Corrente	0.66 A
Potenza massima assorbita	16 W
Classe di isolamento	III
Connessione	8cm DI CAVO UNIPOLARE + MORSETTO
Massima lunghezza cavo	12 m
Apertura fascio	20°
Numero LED	4
Colore LED	RGBW
Flusso luminoso totale	257 lm
Flusso luminoso bianco	101 lm
Flusso luminoso rosso	32 lm
Flusso luminoso verde	94 lm
Flusso luminoso blu	30 lm
Corpo	ALLUMINIO
Colore finitura	VERNICIATO GRIGIO
Peso	0.2 Kg
Grado di protezione IP	IP20
Posizione di funzionamento	INCASSO
Sistema di raffreddamento	CONVEZIONE NATURALE
Limiti temperatura ambiente	-20°C/+40°C
Protezione termica	ELETTRONICA ATTIVA
Segnale di controllo	DMX 512
Canali DMX	1 ROSSO, 2 VERDE, 3 BLU, 4 BIANCO, 5 EFFETTO STROBO, 6 EFFETTO RAINBOW



- 1 LAMPADA
- 2 MOLLA INCASSO
- 3 CONTROSOFFITTO

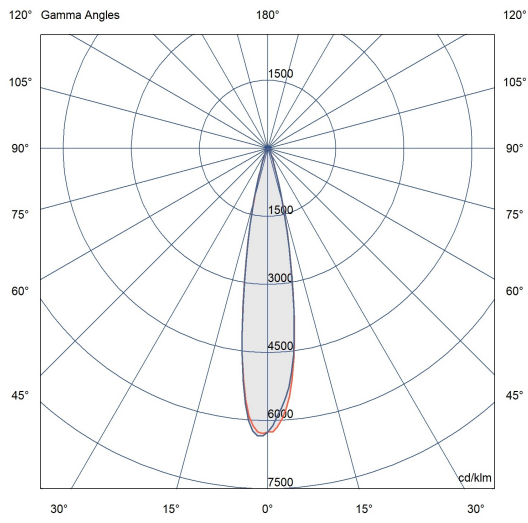


06/03/23 - I dati presenti in questo documento possono subire variazioni senza preavviso ai fini di migliorare il prodotto o di correggere eventuali errori.

MIGNON 24 RGBW DMX 20° Cod. 8804627404

FARETTO DA INCASSO

Faretto cambia colori RGBW da incasso per interni a 4 LED ad alta potenza, controllato con segnale DMX 512, con cornice quadrata verniciata grigia.



06/03/23 - I dati presenti in questo documento possono subire variazioni senza preavviso ai fini di migliorare il prodotto o di correggere eventuali errori.