

# PUNTO L2 4000K 20°

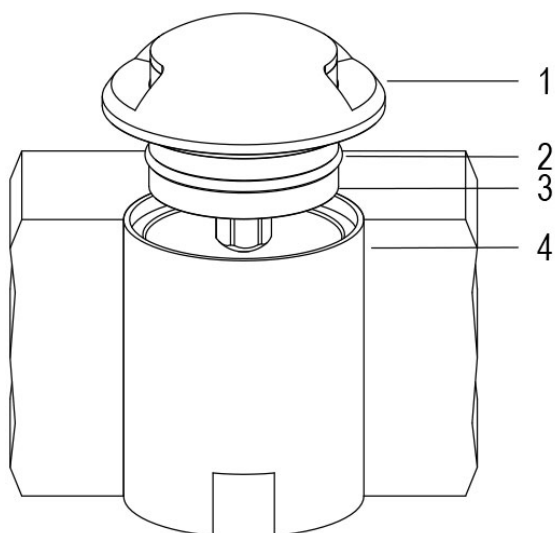
Cod. 6801625064

## FARO CON CASSAFORMA E 1m DI CAVO

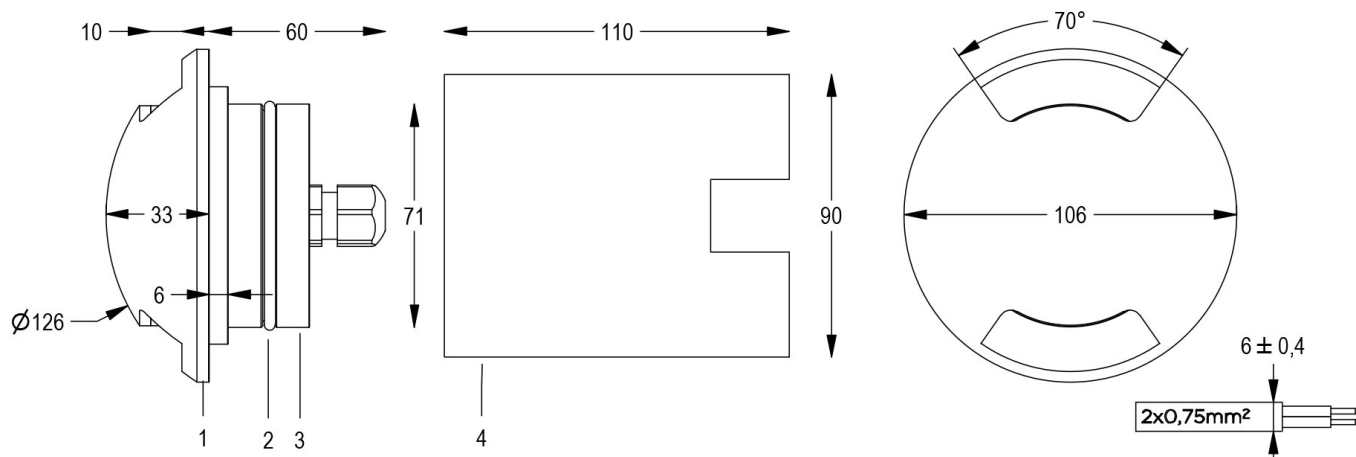
Segnapasso a colore fisso calpestabile per esterni con due uscite luce laterali. Con 6 LED ad alta potenza. Con calotta tonda in alluminio. Non adatto a immersione permanente. Garantito per 60 giorni ad immersione completa. Completo di cavo e cassaforma. Colori personalizzabili a richiesta. DIMMERABILE CON APPOSITO ACCESSORIO. ALTRE TEMPERATURE COLORE A RICHIESTA.

### Dati tecnici:

Alimentazione	24 V DC
Corrente	0,2 A
Potenza massima assorbita	5 W
Classe di isolamento	III
Connessione	1 m DI CAVO 2X0,75 IN NEOPRENE
Massima lunghezza cavo	200 m
Apertura fascio	2x20°
Numero LED	2+2
Colore LED	4000K
Resa Cromatica	CRI>80
Flusso luminoso totale	288 x 2 lm
Corpo	ALLUMINIO ANODIZZATO
Colore finitura	VERNICIATO GRIGIO
Peso	0,5 Kg
Grado di protezione IP	IP68
Posizione di funzionamento	INTERRATO CALPESTABILE
Sistema di raffreddamento	CONVEZIONE NATURALE
Limiti temperatura ambiente	-20°C/+40°C
Protezione termica	ELETTRONICA ATTIVA



- 1 CALOTTA IN ALLUMINIO
- 2 ANELLO IN GOMMA
- 3 ALLUMINIO ANODIZZATO
- 4 CASSAFORMA IN PLASTICA
- 5 PAVIMENTAZIONE



06/03/23 - I dati presenti in questo documento possono subire variazioni senza preavviso ai fini di migliorare il prodotto o di correggere eventuali errori.