

# MICRO PUNTO WHITE 3000K 19°

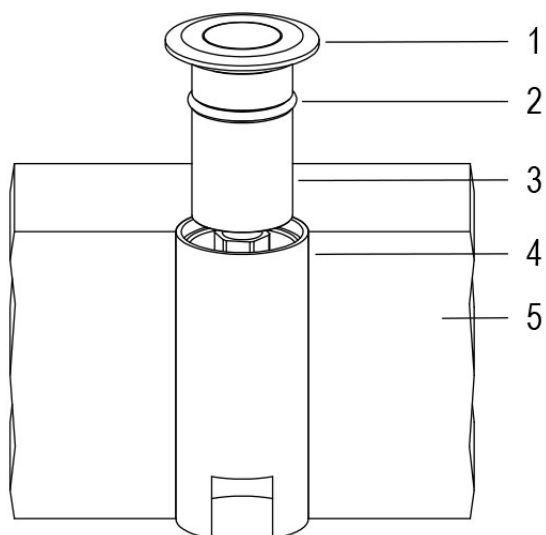
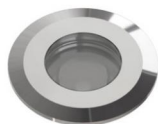
**Cod. 6801620090**

**FARO CON CASSAFORMA e 1m di CAVO**

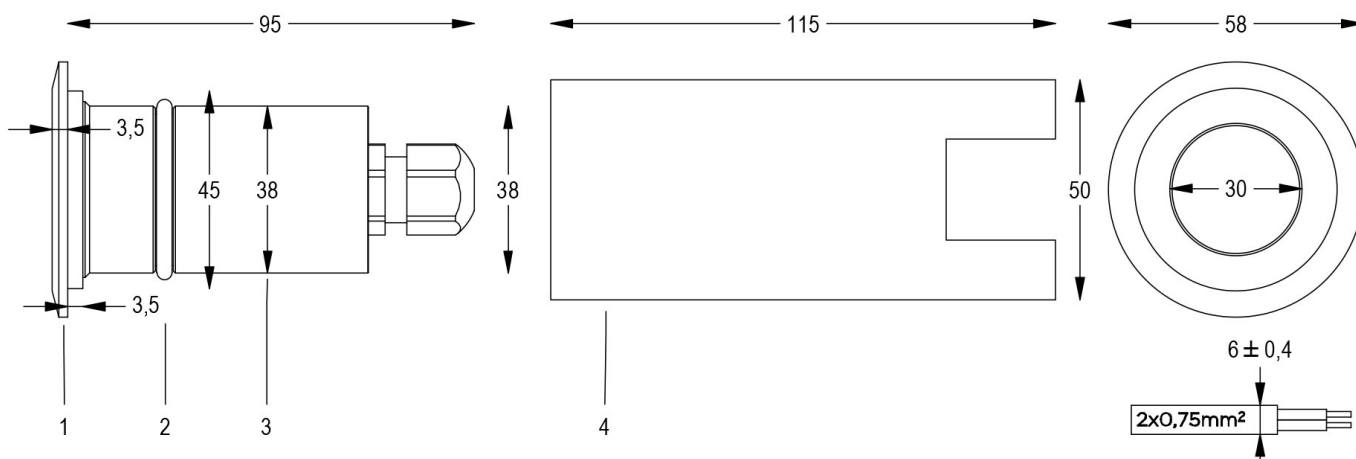
Proiettore a colore fisso calpestabile per esterni a 1 LED ad alta potenza. Con flangia tonda in acciaio inox lucidata a specchio. Non adatto a immersione permanente. Garantito per 60 giorni di immersione completa. Completo di cavo di alimentazione e cassaforma. DIMMERABILE CON APPOSITO ACCESSORIO. ALTRE TEMPERATURE COLORE A RICHIESTA.

**Dati tecnici:**

Alimentazione	24 V DC
Corrente	0.15 A
Potenza massima assorbita	3,5 W
Classe di isolamento	III
Connessione	1 m DI CAVO 2X0,75 IN NEOPRENE
Massima lunghezza cavo	250 m
Apertura fascio	19°
Numero LED	1
Colore LED	3000K
Resa Cromatica	CRI>80
Flusso luminoso totale	170 lm
Corpo	ALLUMINIO ANTICORODAL ANODIZZATO + INOX AISI316L
Colore finitura	ACCIAIO LUCIDO
Peso	0,2 Kg
Grado di protezione IP	IP68
Posizione di funzionamento	INTERRATO CALPESTABILE
Sistema di raffreddamento	CONVEZIONE NATURALE
Limiti temperatura ambiente	-20°C/+40°C



- 1 GHIERA IN ACCIAIO AISI316L
- 2 ANELLO IN GOMMA
- 3 ALLUMINIO ANODIZZATO
- 4 CASSAFORMA IN PLASTICA
- 5 PAVIMENTAZIONE



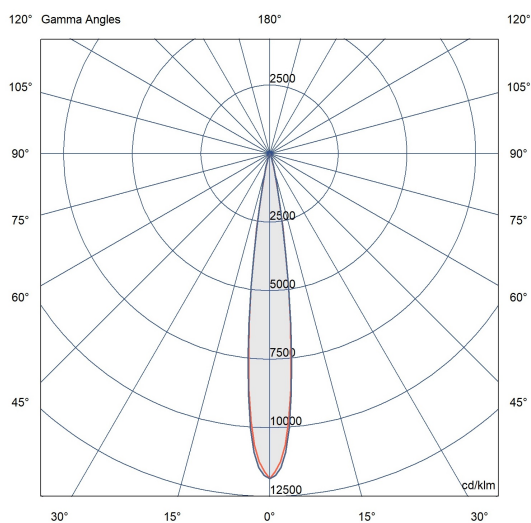
06/03/23 - I dati presenti in questo documento possono subire variazioni senza preavviso ai fini di migliorare il prodotto o di correggere eventuali errori.

# MICRO PUNTO WHITE 3000K 19°

Cod. 6801620090

FARO CON CASSAFORMA e 1m di CAVO

Proiettore a colore fisso calpestabile per esterni a 1 LED ad alta potenza. Con flangia tonda in acciaio inox lucidata a specchio. Non adatto a immersione permanente. Garantito per 60 giorni di immersione completa. Completo di cavo di alimentazione e cassaforma. DIMMERABILE CON APPOSITO ACCESSORIO. ALTRE TEMPERATURE COLORE A RICHIESTA.



06/03/23 - I dati presenti in questo documento possono subire variazioni senza preavviso ai fini di migliorare il prodotto o di correggere eventuali errori.