

MICRO PUNTO WHITE 4000K FROST

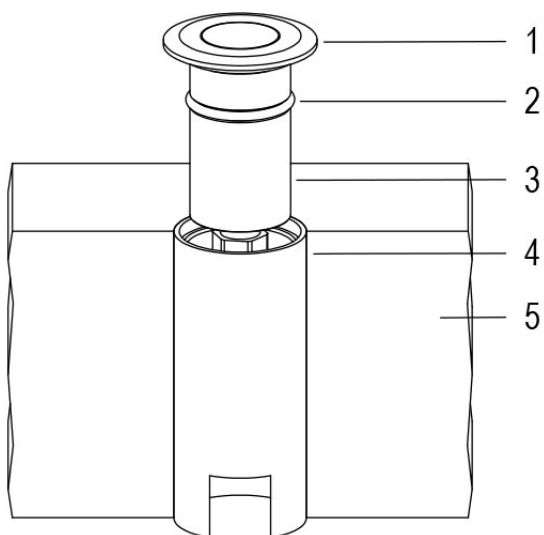
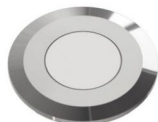
Cod. 6801600064

FARO CON CASSAFORMA e 1m di CAVO

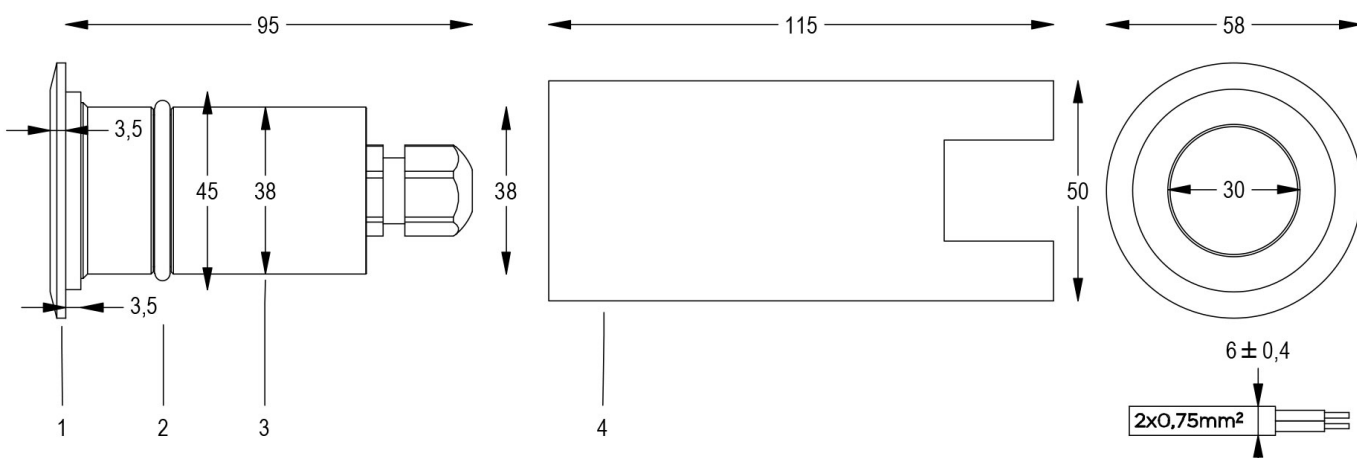
Proiettore a colore fisso calpestabile per esterni a 1 LED ad alta potenza. Con diffusore frost e con flangia tonda in acciaio inox lucidata a specchio. Non adatto a immersione permanente. Garantito per 60 giorni di immersione completa. Completo di cavo di alimentazione e cassaforma. DIMMERABILE CON APPOSITO ACCESSORIO. ALTRE TEMPERATURE COLORE A RICHIESTA.

Dati tecnici:

Alimentazione	24 V DC
Corrente	0.05 A
Potenza massima assorbita	1 W
Classe di isolamento	III
Connessione	1 m DI CAVO 2X0,75 IN NEOPRENE
Apertura fascio	FROST
Numero LED	1
Colore LED	4000K
Resa Cromatica	CRI>80
Flusso luminoso totale	60 lm
Corpo	ALLUMINIO ANTICORODAL ANODIZZATO + INOX AISI316L
Colore finitura	ACCIAIO LUCIDO
Peso	0,2 Kg
Grado di protezione IP	IP68
Posizione di funzionamento	INTERRATO CALPESTABILE
Sistema di raffreddamento	CONVEZIONE NATURALE
Limiti temperatura ambiente	-20°C/+40°C



- 1 GHIERA IN ACCIAIO AISI316L
- 2 ANELLO IN GOMMA
- 3 ALLUMINIO ANODIZZATO
- 4 CASSAFORMA IN PLASTICA
- 5 PAVIMENTAZIONE



06/03/23 - I dati presenti in questo documento possono subire variazioni senza preavviso ai fini di migliorare il prodotto o di correggere eventuali errori.