

FORTE 150 DMX F 5600K 17°/56° NERO

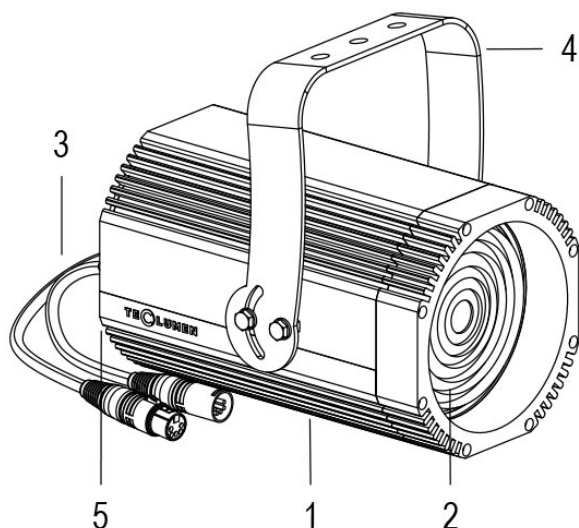
Cod. 0912816605

FARO CON 1m di CAVO

Spot maneggevole e orientabile dalle dimensioni compatte con regolazione manuale dello zoom, sorgente a 1 COB ad altissima resa luminosa, controllato con cavi DMX 512. Vernice resistente alla nebbia salina. Valvola anti condensa. Completo di porta gobo.

Dati tecnici:

| | |
|-------------------------------|-----------------------------|
| Alimentazione | 100-240 V AC 50/60Hz |
| Corrente | 0.25 A @230Vac |
| Potenza massima assorbita | 58 W |
| Classe di isolamento | I |
| Connessione | 1 m DI CAVO 5X1 IN NEOPRENE |
| Apertura fascio | 17°/56° |
| Numero LED | 1 |
| Colore LED | 5600K |
| Resa Cromatica | CRI>80 |
| Flusso luminoso totale | 5952 lm |
| Corpo | ALLUMINIO ANODIZZATO |
| Colore finitura | VERNICIATO NERO |
| Peso | 4.6 Kg |
| Grado di protezione IP | IP65 |
| Posizione di funzionamento | QUALSIASI |
| Sistema di raffreddamento | CONVEZIONE NATURALE |
| Limiti temperatura ambiente | -20°C/+40°C |
| Protezione termica | ELETTRONICA ATTIVA |
| Segnale di controllo | DMX 512 |
| Nr programmi onde convogliate | I |



- 1 PRESSOFUSIONE IN ALLUMINIO
- 2 LENTE FRESNEL
- 3 CAVI DMX + CONNETTORI
- 4 STAFFA ORIENTABILE
- 5 VALVOLA ANTICONDENSA

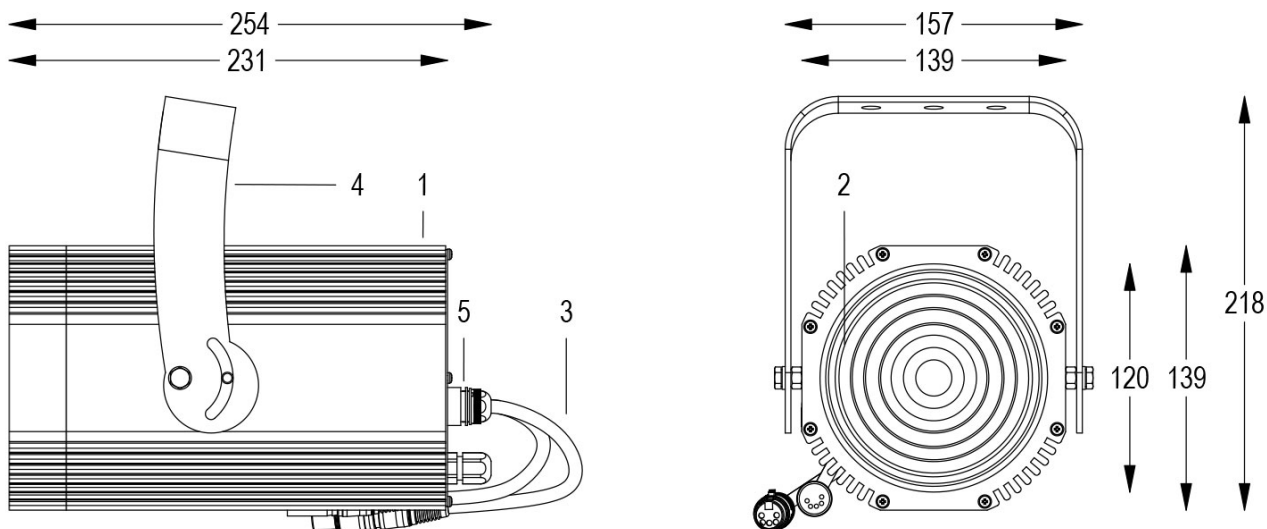
17/01/24 - I dati presenti in questo documento possono subire variazioni senza preavviso ai fini di migliorare il prodotto o di correggere eventuali errori.

FORTE 150 DMX F 5600K 17°/56° NERO

Cod. 0912816605

FARO CON 1m di CAVO

Spot maneggevole e orientabile dalle dimensioni compatte con regolazione manuale dello zoom, sorgente a 1 COB ad altissima resa luminosa, controllato con cavi DMX 512. Vernice resistente alla nebbia salina. Valvola anti condensa. Completo di porta gobo.



Allo zoom minimo

| | | | | | | |
|----------------|------|-----|-----|-----|-----|-----|
| Dist. m | 5 | 10 | 15 | 20 | 25 | 30 |
| Lux | 1418 | 355 | 158 | 89 | 57 | 39 |
| Diam. m | 1,5 | 3,1 | 4,6 | 6,1 | 7,7 | 9,2 |

Allo zoom massimo

| | | | | | | |
|----------------|------|-----|-----|-----|------|------|
| Dist. m | 2 | 4 | 6 | 8 | 10 | 12 |
| Lux | 3150 | 788 | 350 | 197 | 126 | 88 |
| Diam. m | 2,1 | 4,2 | 6,3 | 8,4 | 10,5 | 12,6 |

17/01/24 - I dati presenti in questo documento possono subire variazioni senza preavviso ai fini di migliorare il prodotto o di correggere eventuali errori.