

MINI PONY PC DMX NERO 3000K

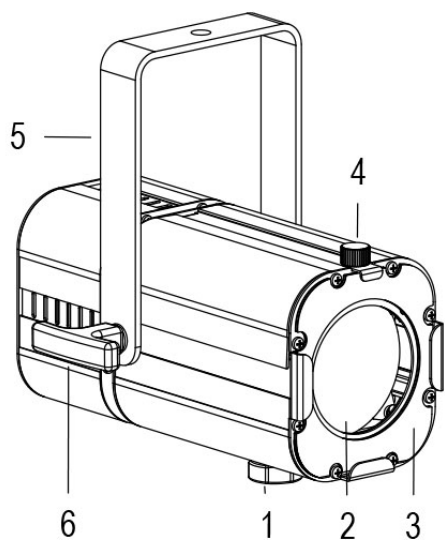
Cod. 9801016605

SPOT CON PORTAGELATINA e 1m di CAVO

Spot maneggevole e orientabile dalle dimensioni compatte con regolazione manuale dello zoom con lente PC, sorgente a 1 COB ad alta potenza, controllato con segnali DMX 512 e DALI. Completo di telaio porta gelatina. COLORI PERSONALIZZATI SU RICHIESTA.

Dati tecnici:

Alimentazione	100-240 V AC 50/60Hz
Corrente	0.25 A @230Vac
Potenza massima assorbita	55 W
Classe di isolamento	I
Connessione	1 m DI CAVO 3X1.5 IN NEOPRENE
Apertura fascio	13°/102°
Numero LED	1
Colore LED	3000K
Resa Cromatica	CRI>90
Flusso luminoso totale	6900 lumen
Corpo	ALLUMINIO ESTRUSO + LAMIERE
Colore finitura	VERNICIATO NERO
Peso	2.1 Kg
Grado di protezione IP	IP20
Posizione di funzionamento	QUALSIASI
Sistema di raffreddamento	VENTILAZIONE FORZATA
Limiti temperatura ambiente	-20°C/+40°C
Protezione termica	ELETTRONICA ATTIVA
Segnale di controllo	DMX 512 - DALI
Canali DMX	1 DIMMER (8bit) - 1 DIMMER, 2 DIMMER FINE (16bit)



- 1 ZOOM REGOLABILE
- 2 LENTE PC
- 3 TELAIO PORTA GELATINA
- 4 VOLANO FERMA TELAIO
- 5 FORCELLA ORIENTABILE
- 6 FRIZIONE

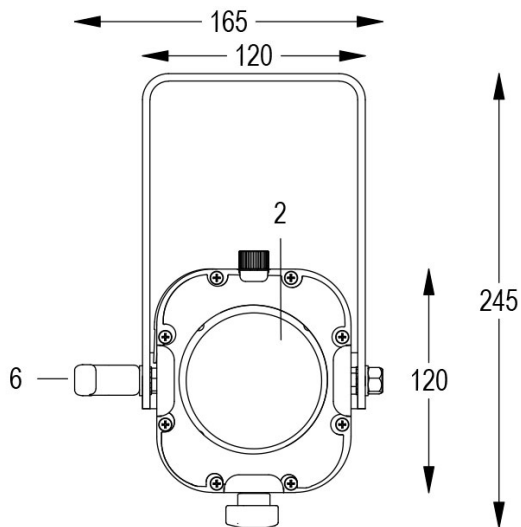
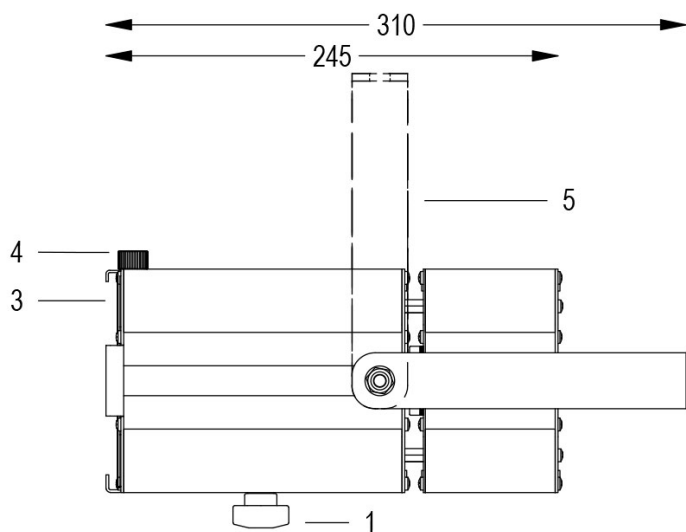
13/05/22 - I dati presenti in questo documento possono subire variazioni senza preavviso ai fini di migliorare il prodotto o di correggere eventuali errori.

MINI PONY PC DMX NERO 3000K

Cod. 9801016605

SPOT CON PORTAGELATINA e 1m di CAVO

Spot maneggevole e orientabile dalle dimensioni compatte con regolazione manuale dello zoom con lente PC, sorgente a 1 COB ad alta potenza, controllato con segnali DMX 512 e DALI. Completo di telaio porta gelatina. COLORI PERSONALIZZATI SU RICHIESTA.



13/05/22 - I dati presenti in questo documento possono subire variazioni senza preavviso ai fini di migliorare il prodotto o di correggere eventuali errori.