

## RIGA IN 24V 4000K 80°

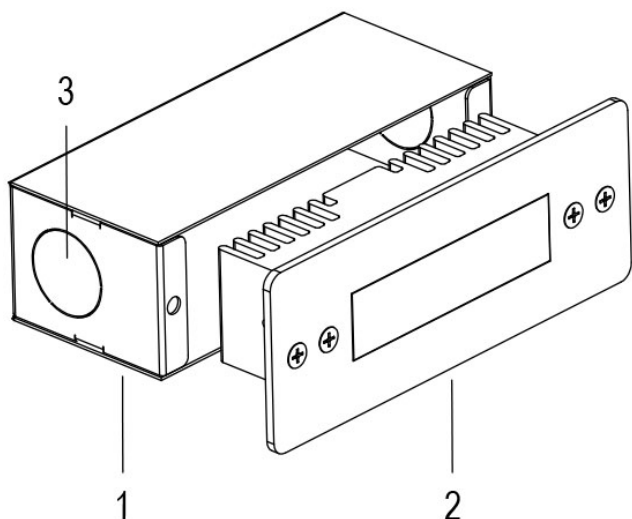
Cod. 6904753164

### FARO CON 1m di CAVO

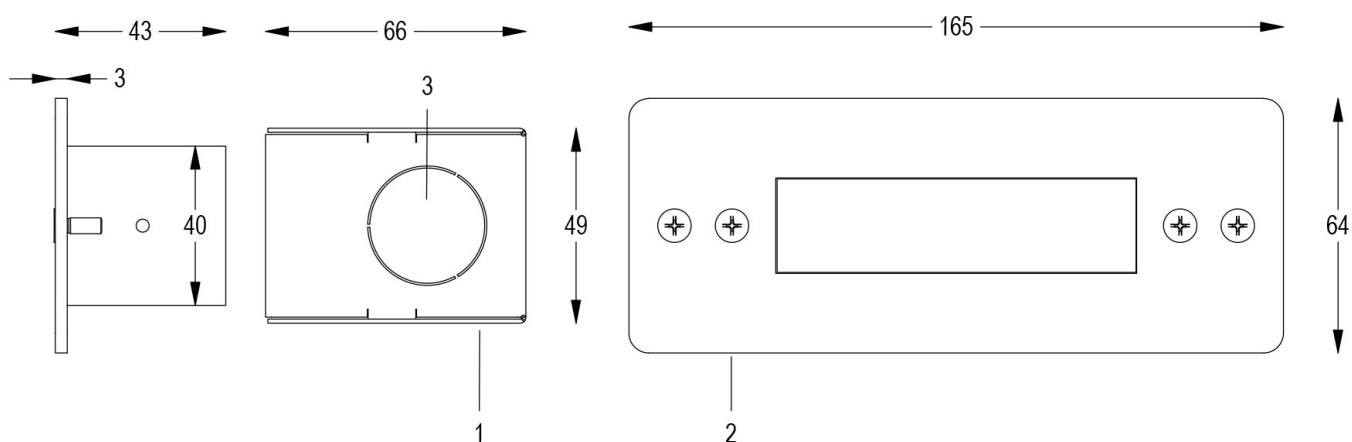
Proiettore a colore fisso da incasso per esterni dalle dimensioni ridotte a 3 LED ad alta potenza. Con flangia inox lucidata a specchio. Completo di cavo di alimentazione. Particolarmente indicato per l'illuminazione di dettagli interni o esterni. DIMMERABILE CON APPOSITO ACCESSORIO.

#### Dati tecnici:

Alimentazione	24 V DC
Corrente	0,17 A
Potenza massima assorbita	4 W
Classe di isolamento	III
Connessione	1 m DI CAVO 2X0.75 IN NEOPRENE
Apertura fascio	80°
Numero LED	3
Colore LED	4000K
Resa Cromatica	CRI>80
Flusso luminoso totale	248 lumen
Corpo	ALLUMINIO ANTICORODAL ANODIZZATO + INOX AISI316L
Colore finitura	ACCIAIO LUCIDO
Peso	0.8 Kg
Grado di protezione IP	IP68
Posizione di funzionamento	INCASSO
Sistema di raffreddamento	CONVEZIONE NATURALE
Limiti temperatura ambiente	-20°C/+40°C



- 1 ALLUMINIO ANODIZZATO
- 2 FLANGIA IN ACCIAIO AISI316L
- 3 FORO PER CABLAGGIO



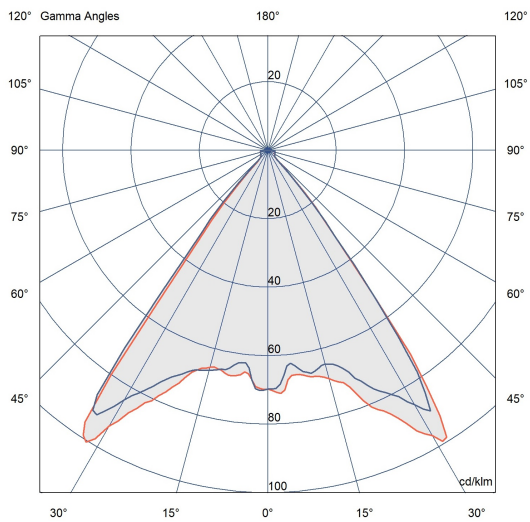
16/05/22 - I dati presenti in questo documento possono subire variazioni senza preavviso ai fini di migliorare il prodotto o di correggere eventuali errori.

# RIGA IN 24V 4000K 80°

Cod. 6904753164

## FARO CON 1m di CAVO

Proiettore a colore fisso da incasso per esterni dalle dimensioni ridotte a 3 LED ad alta potenza. Con flangia inox lucidata a specchio. Completo di cavo di alimentazione. Particolarmente indicato per l'illuminazione di dettagli interni o esterni. DIMMERABILE CON APPOSITO ACCESSORIO.



16/05/22 - I dati presenti in questo documento possono subire variazioni senza preavviso ai fini di migliorare il prodotto o di correggere eventuali errori.