

FORTE PROFILE 150 HD WL Cod. 0913067004

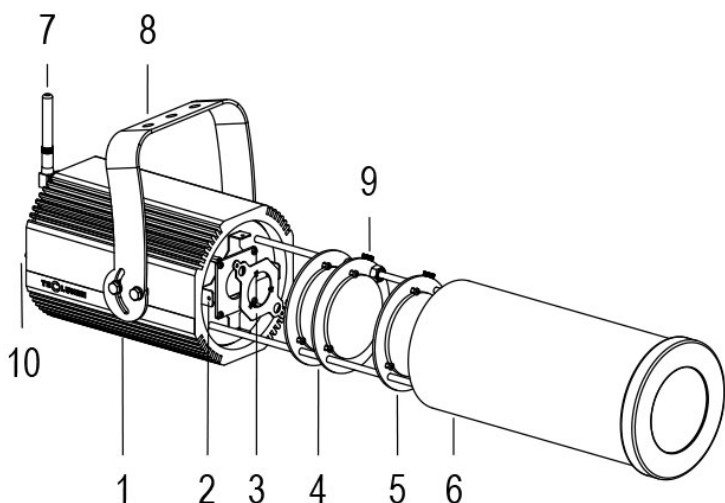
16°/30° 5600K GRIGIO

FARO CON 1m di CAVO

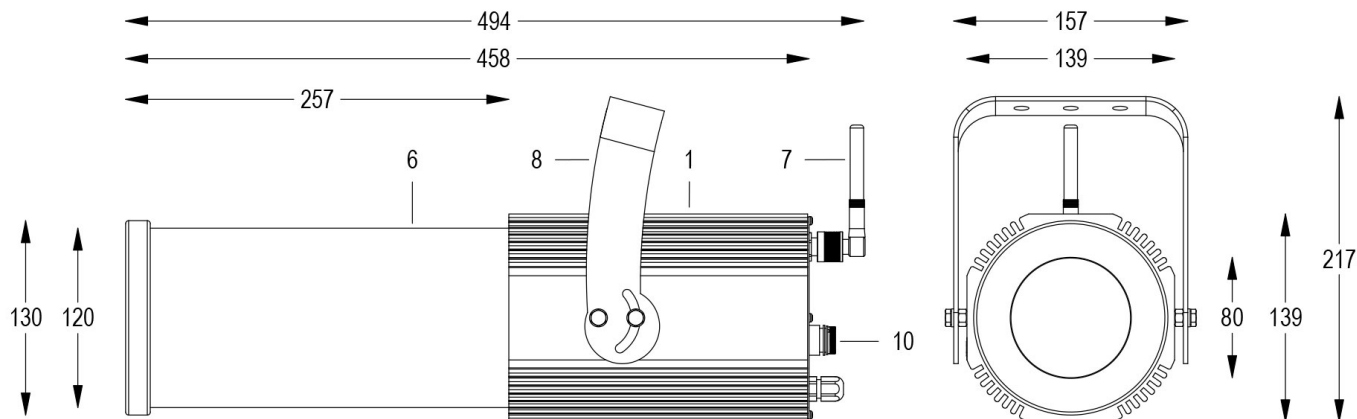
Sagomatore maneggevole e orientabile dalle dimensioni compatte con regolazione manuale dello zoom e del focus, con ottiche ad alta definizione, sorgente a 1 COB ad altissima resa luminosa, controllato con segnale DMX 512 wireless. Vernice resistente alla nebbia salina. Valvola anti condensa. Completo di porta gobo.

Dati tecnici:

Alimentazione	100-240 V AC 50/60Hz
Corrente	0.25 A @230Vac
Potenza massima assorbita	58 W
Classe di isolamento	I
Connessione	1 m DI CAVO 3X1.5 IN NEOPRENE
Apertura fascio	16°/30°
Numero LED	1
Colore LED	5600K
Resa Cromatica	CRI>80
Flusso luminoso totale	5952 lumen
Corpo	ALLUMINIO ANODIZZATO
Colore finitura	VERNICIATO GRIGIO RESISTENTE ALLA NEBBIA SALINA
Peso	5.6 Kg
Grado di protezione IP	IP65
Posizione di funzionamento	QUALSIASI
Sistema di raffreddamento	CONVEZIONE NATURALE
Limiti temperatura ambiente	-20°C/+40°C
Protezione termica	ELETTRONICA ATTIVA
Segnale di controllo	WIRELESS DMX



- 1 PRESSOFUSIONE IN ALLUMINIO
- 2 GHIGLIOTTINE
- 3 PORTA GOBO
- 4 LENTI ZOOM
- 5 LENTE FOCUS
- 6 COPERTURA IP65
- 7 ANTENNA WIRELESS
- 8 STAFFA ORIENTABILE
- 9 SERRAGGIO ZOOM E FOCUS
- 10 VALVOLA ANTICONDENSA



16/05/22 - I dati presenti in questo documento possono subire variazioni senza preavviso ai fini di migliorare il prodotto o di correggere eventuali errori.

FORTE PROFILE 150 HD WL Cod. 0913067004

16°/30° 5600K GRIGIO

FARO CON 1m di CAVO

Sagomatore maneggevole e orientabile dalle dimensioni compatte con regolazione manuale dello zoom e del focus, con ottiche ad alta definizione, sorgente a 1 COB ad altissima resa luminosa, controllato con segnale DMX 512 wireless. Vernice resistente alla nebbia salina. Valvola anti condensa. Completo di porta gobo.

Allo zoom minimo

Dist. m	5	10	15	20	25	30
Lux	4360	1090	484	273	174	121
Diam. m	1,4	2,8	4,2	5,6	7,1	8,5

Allo zoom massimo

Dist. m	5	10	15	20	25	30
Lux	2747	687	305	172	110	76
Diam. m	2,7	5,4	8,0	10,7	13,4	16,1

16/05/22 - I dati presenti in questo documento possono subire variazioni senza preavviso ai fini di migliorare il prodotto o di correggere eventuali errori.