

# FORTE PROFILE 150 HD DMX 10°/15° 3000K NERO

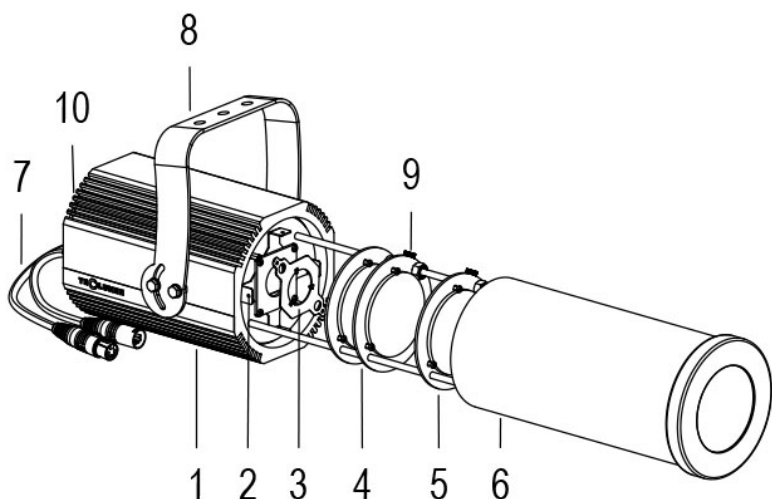
**Cod. 0913056605**

FARO CON 1m di CAVO

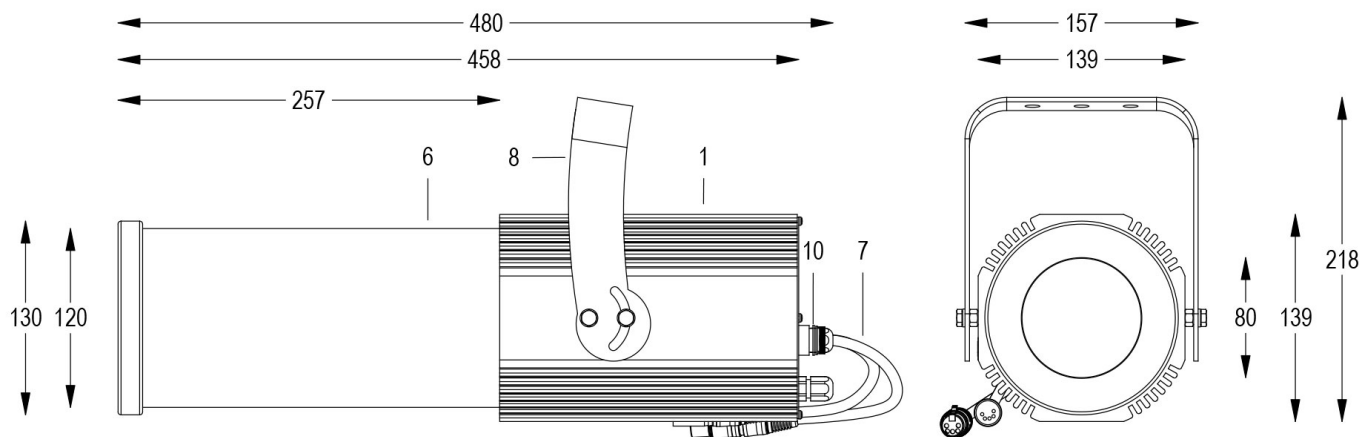
Sagomatore maneggevole e orientabile dalle dimensioni compatte con regolazione manuale dello zoom e del focus, con ottiche ad alta definizione, sorgente a 1 COB ad altissima resa luminosa, controllato con cavi DMX 512. Vernice resistente alla nebbia salina. Valvola anti condensa. Completo di porta gobo.

Dati tecnici:

Alimentazione	100-240 V AC 50/60Hz
Corrente	0.25 A @230Vac
Potenza massima assorbita	58 W
Classe di isolamento	I
Connessione	1 m DI CAVO 5X1 IN NEOPRENE
Apertura fascio	10°/15°
Numero LED	1
Colore LED	3000K
Resa Cromatica	CRI>92
Flusso luminoso totale	5559 lumen
Corpo	ALLUMINIO ANODIZZATO
Colore finitura	VERNICIATO NERO
Peso	5.6 Kg
Grado di protezione IP	IP65
Posizione di funzionamento	QUALSIASI
Sistema di raffreddamento	CONVEZIONE NATURALE
Limiti temperatura ambiente	-20°C/+40°C
Protezione termica	ELETTRONICA ATTIVA
Segnale di controllo	DMX 512



- 1 PRESSOFUSIONE IN ALLUMINIO
- 2 GHIGLIOTTINE
- 3 PORTA GOBO
- 4 LENTI ZOOM
- 5 LENTE FOCUS
- 6 COPERTURA IP65
- 7 CAVI DMX + CONNETTORI
- 8 STAFFA ORIENTABILE
- 9 SERRAGGIO ZOOM E FOCUS
- 10 VALVOLA ANTICONDENSA



16/05/22 - I dati presenti in questo documento possono subire variazioni senza preavviso ai fini di migliorare il prodotto o di correggere eventuali errori.