

# FORTE PROFILE 150 HD DMX 16°/30° 5600K GRIGIO

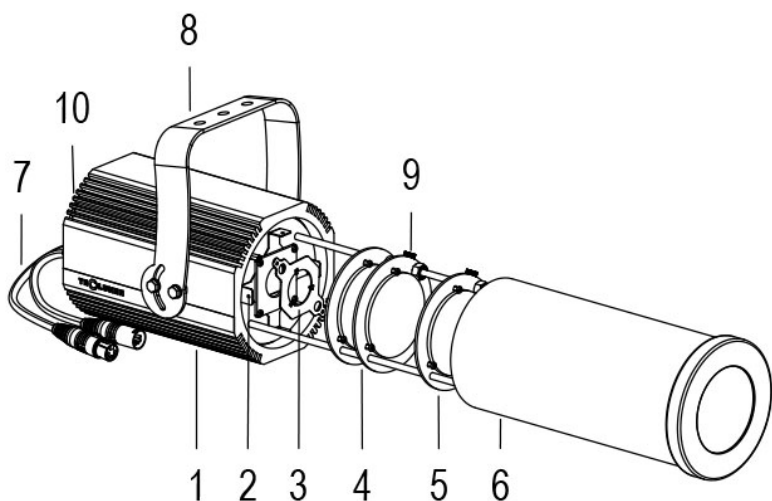
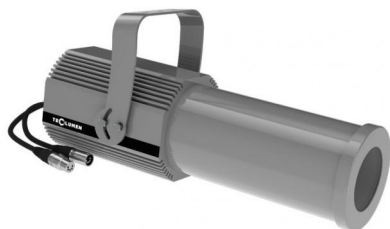
**Cod. 0913066604**

FARO CON 1m di CAVO

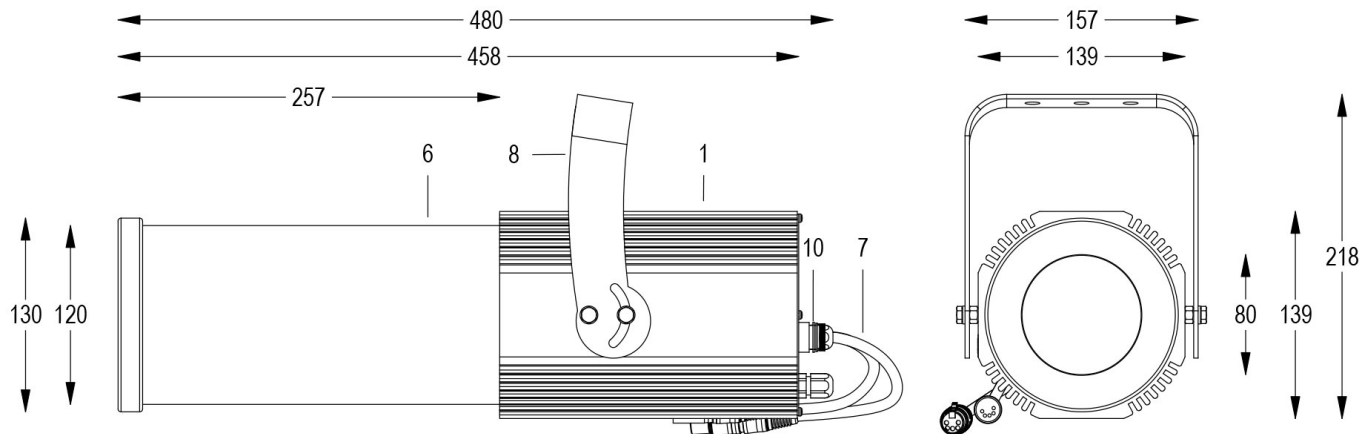
Sagomatore maneggevole e orientabile dalle dimensioni compatte con regolazione manuale dello zoom e del focus, con ottiche ad alta definizione, sorgente a 1 COB ad altissima resa luminosa, controllato con cavi DMX 512. Vernice resistente alla nebbia salina. Valvola anti condensa. Completo di porta gobo.

**Dati tecnici:**

|                             |   |
|-----------------------------|---|
| Alimentazione               | 100-240 V AC 50/60Hz                            |
| Corrente                    | 0.25 A @230Vac                                  |
| Potenza massima assorbita   | 58 W  |
| Classe di isolamento        | I   |
| Connessione                 | 1 m DI CAVO 5X1 IN NEOPRENE                     |
| Apertura fascio             | 16°/30°   |
| Numero LED                  | 1   |
| Colore LED                  | 5600K   |
| Resa Cromatica              | CRI>80  |
| Flusso luminoso totale      | 5952 lumen                                      |
| Corpo                       | ALLUMINIO ANODIZZATO                            |
| Colore finitura             | VERNICIATO GRIGIO RESISTENTE ALLA NEBBIA SALINA |
| Peso                        | 5.6 Kg  |
| Grado di protezione IP      | IP65  |
| Posizione di funzionamento  | QUALSIASI                                       |
| Sistema di raffreddamento   | CONVEZIONE NATURALE                             |
| Limiti temperatura ambiente | -20°C/+40°C                                     |
| Protezione termica          | ELETTRONICA ATTIVA                              |
| Segnale di controllo        | DMX 512   |



- 1 PRESSOFUSIONE IN ALLUMINIO
- 2 GHIGLIOTTINE
- 3 PORTA GOBO
- 4 LENTI ZOOM
- 5 LENTE FOCUS
- 6 COPERTURA IP65
- 7 CAVI DMX + CONNETTORI
- 8 STAFFA ORIENTABILE
- 9 SERRAGGIO ZOOM E FOCUS
- 10 VALVOLA ANTICONDENSA



16/05/22 - I dati presenti in questo documento possono subire variazioni senza preavviso ai fini di migliorare il prodotto o di correggere eventuali errori.

# FORTE PROFILE 150 HD DMX 16°/30° 5600K GRIGIO

Cod. 0913066604

FARO CON 1m di CAVO

Sagomatore maneggevole e orientabile dalle dimensioni compatte con regolazione manuale dello zoom e del focus, con ottiche ad alta definizione, sorgente a 1 COB ad altissima resa luminosa, controllato con cavi DMX 512. Vernice resistente alla nebbia salina. Valvola anti condensa. Completo di porta gobo.

Allo zoom minimo

|         |      |      |     |     |     |     |
|---------|------|------|-----|-----|-----|-----|
| Dist. m | 5    | 10   | 15  | 20  | 25  | 30  |
| Lux     | 4360 | 1090 | 484 | 273 | 174 | 121 |
| Diam. m | 1,4  | 2,8  | 4,2 | 5,6 | 7,1 | 8,5 |

Allo zoom massimo

|         |      |     |     |      |      |      |
|---------|------|-----|-----|------|------|------|
| Dist. m | 5    | 10  | 15  | 20   | 25   | 30   |
| Lux     | 2747 | 687 | 305 | 172  | 110  | 76   |
| Diam. m | 2,7  | 5,4 | 8,0 | 10,7 | 13,4 | 16,1 |

16/05/22 - I dati presenti in questo documento possono subire variazioni senza preavviso ai fini di migliorare il prodotto o di correggere eventuali errori.