

FORTE PROFILE 150 HD 10°/15° 5600K GRIGIO

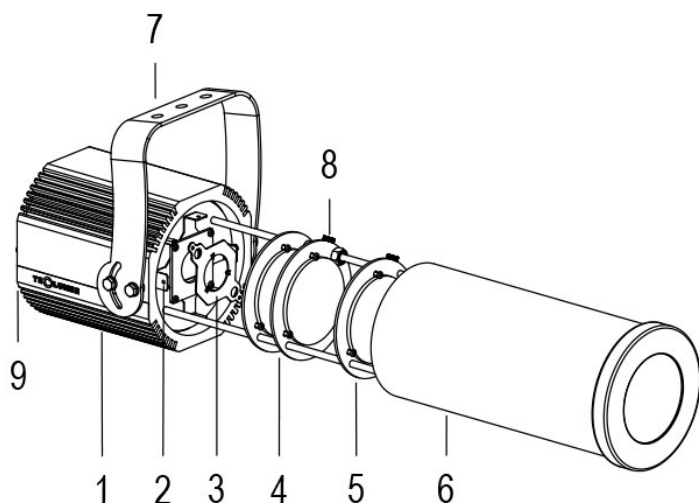
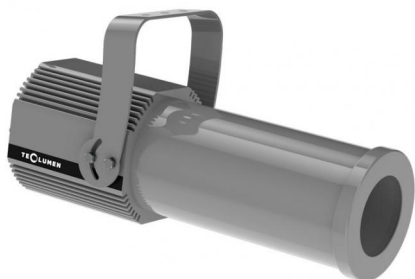
Cod. 0912402904

FARO CON 1m di CAVO

Sagomatore maneggevole e orientabile dalle dimensioni compatte con regolazione manuale dello zoom e del focus, con ottiche ad alta definizione, sorgente a 1 COB ad altissima resa luminosa. Vernice resistente alla nebbia salina. Valvola anti condensa. Completo di porta gobo.

Dati tecnici:

Alimentazione	100-240 V AC 50/60Hz
Corrente	0.25 A @230Vac
Potenza massima assorbita	58 W
Classe di isolamento	I
Connessione	1 m DI CAVO 3X1.5 IN NEOPRENE
Apertura fascio	10°/15°
Numero LED	1
Colore LED	5600K
Resa Cromatica	CRI>80
Flusso luminoso totale	5952 lumen
Corpo	ALLUMINIO ANODIZZATO
Colore finitura	VERNICIATO GRIGIO RESISTENTE ALLA NEBBIA SALINA
Peso	5.6 Kg
Grado di protezione IP	IP65
Posizione di funzionamento	QUALSIASI
Sistema di raffreddamento	CONVEZIONE NATURALE
Limiti temperatura ambiente	-20°C/+40°C
Protezione termica	ELETTRONICA ATTIVA
Segnale di controllo	ON/OFF



- 1 PRESSOFUSIONE IN ALLUMINIO
- 2 GHIGLIOTTINE
- 3 PORTA GOBO
- 4 LENTI ZOOM
- 5 LENTE FOCUS
- 6 COPERTURA IP65
- 7 STAFFA ORIENTABILE
- 8 SERRAGGIO ZOOM E FOCUS
- 9 VALVOLA ANTICONDENSA

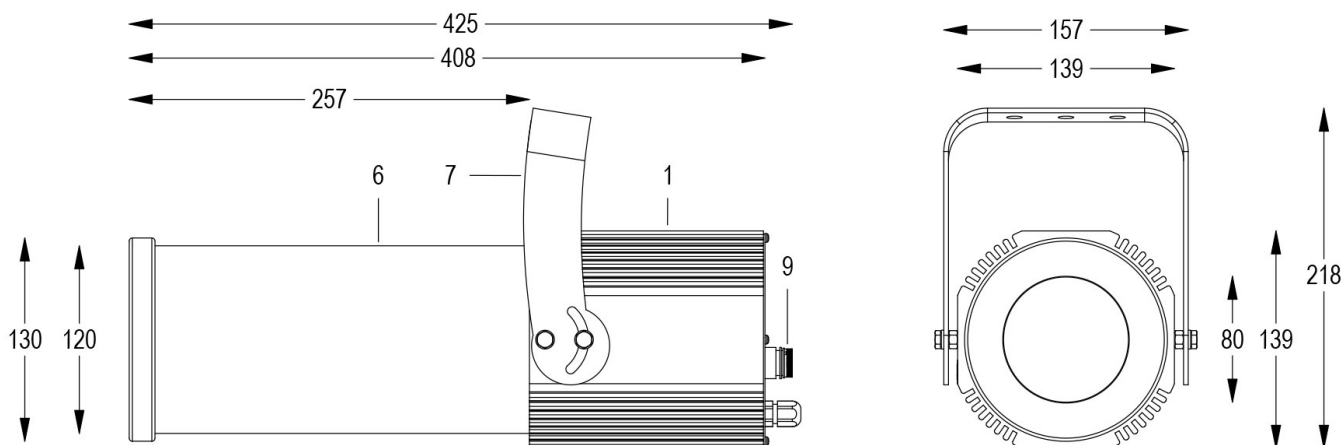
16/05/22 - I dati presenti in questo documento possono subire variazioni senza preavviso ai fini di migliorare il prodotto o di correggere eventuali errori.

FORTE PROFILE 150 HD 10°/15° 5600K GRIGIO

Cod. 0912402904

FARO CON 1m di CAVO

Sagomatore maneggevole e orientabile dalle dimensioni compatte con regolazione manuale dello zoom e del focus, con ottiche ad alta definizione, sorgente a 1 COB ad altissima resa luminosa. Vernice resistente alla nebbia salina. Valvola anti condensa. Completo di porta gobo.



Allo zoom minimo

Dist. m	5	10	15	20	25	30
Lux	5242	1311	582	328	210	146
Diam. m	0,9	1,7	2,6	3,5	4,4	5,2

Allo zoom massimo

Dist. m	5	10	15	20	25	30
Lux	3766	942	418	235	151	105
Diam. m	1,3	2,6	4,0	5,3	6,6	7,9

16/05/22 - I dati presenti in questo documento possono subire variazioni senza preavviso ai fini di migliorare il prodotto o di correggere eventuali errori.