

FORTE PROFILE 150 COLOR Cod. 0913087000

RGBW WL DMX 22°/34°

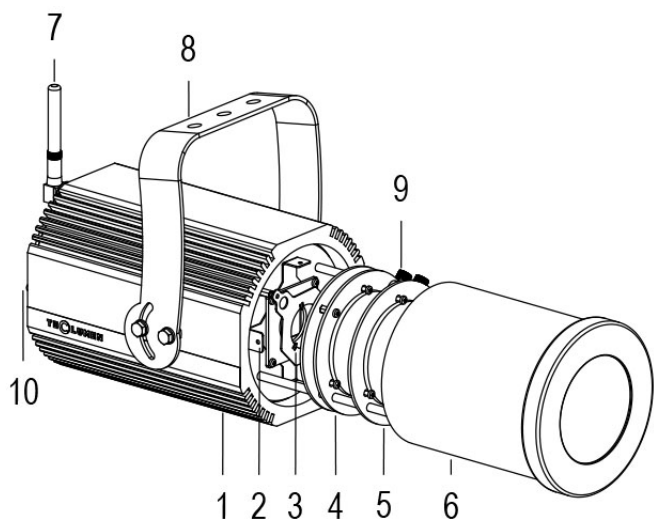
GRIGIO

FARO CON 1m di CAVO

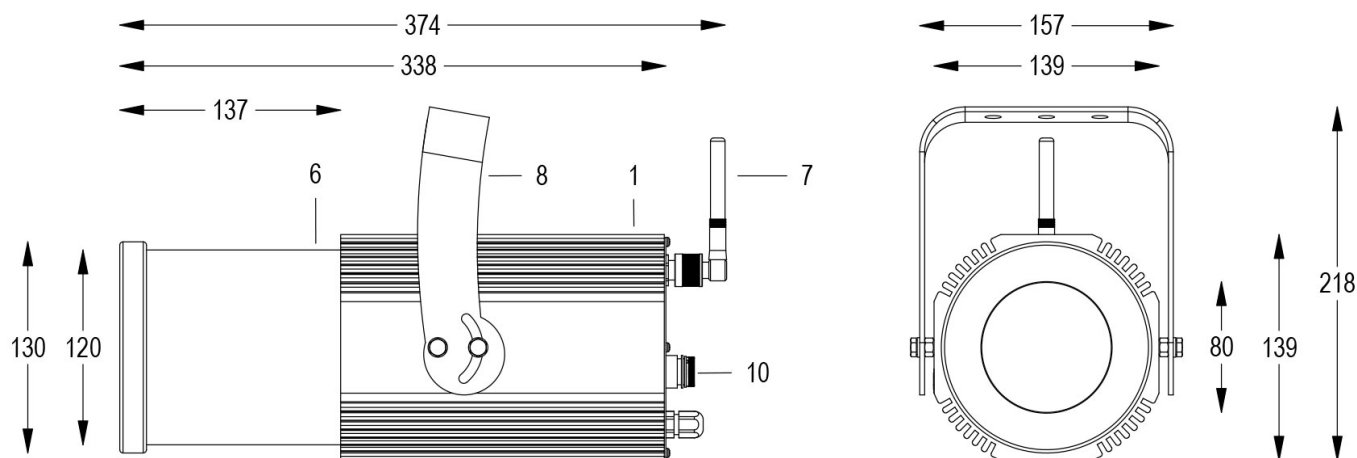
Sagomatore maneggevole e orientabile dalle dimensioni compatte con regolazione manuale dello zoom e del focus, con ottiche ad alta definizione, sorgente a 1 COB RGBW, controllato con cavi DMX 512. Completo di porta gobo.

Dati tecnici:

Alimentazione	100-240 V AC 50/60Hz
Corrente	0.25 A @230Vac
Potenza massima assorbita	58 W
Classe di isolamento	I
Connessione	1 m DI CAVO 5X1 IN NEOPRENE
Apertura fascio	22°/34°
Numero LED	1
Colore LED	RGBW
Flusso luminoso totale	2600 lumen
Corpo	ALLUMINIO ANODIZZATO
Colore finitura	VERNICIATO GRIGIO RESISTENTE ALLA NEBBIA SALINA
Peso	4.9 Kg
Grado di protezione IP	IP65
Posizione di funzionamento	QUALSIASI
Sistema di raffreddamento	CONVEZIONE NATURALE
Limiti temperatura ambiente	-20°C/+40°C
Protezione termica	ELETTRONICA ATTIVA
Segnale di controllo	WIRELESS DMX



- 1 PRESSOFUSIONE IN ALLUMINIO
- 2 GHIGLIOTTINE
- 3 PORTA GOBO
- 4 LENTI ZOOM
- 5 LENTE FOCUS
- 6 COPERTURA IP65
- 7 ANTENNA WIRELESS
- 8 STAFFA ORIENTABILE
- 9 SERRAGGIO ZOOM E FOCUS
- 10 VALVOLA ANTICONDENSA



16/05/22 - I dati presenti in questo documento possono subire variazioni senza preavviso ai fini di migliorare il prodotto o di correggere eventuali errori.

FORTE PROFILE 150 COLOR Cod. 0913087000

RGBW WL DMX 22°/34°

GRIGIO

FARO CON 1m di CAVO

Sagomatore maneggevole e orientabile dalle dimensioni compatte con regolazione manuale dello zoom e del focus, con ottiche ad alta definizione, sorgente a 1 COB RGBW, controllato con cavi DMX 512. Completo di porta gobo.

Allo zoom minimo

Dist. m	5	10	15	20	25	30
Lux	636	159	71	40	25	18
Diam. m	1,8	3,6	5,5	7,3	9,1	10,9

Allo zoom massimo

Dist. m	5	10	15	20	25	30
Lux	247	62	27	15	10	7
Diam. m	3,2	6,3	9,5	12,6	15,8	18,9

16/05/22 - I dati presenti in questo documento possono subire variazioni senza preavviso ai fini di migliorare il prodotto o di correggere eventuali errori.