

FORTE 150 DMX PC 5600K NERO

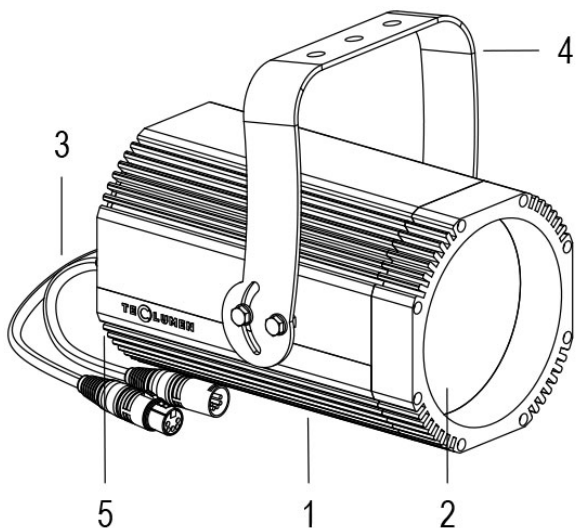
Cod. 0911016605

FARO CON 1m di CAVO

Spot maneggevole e orientabile dalle dimensioni compatte con regolazione manuale dello zoom, sorgente a 1 COB ad altissima resa luminosa, controllato con cavi DMX 512. Vernice resistente alla nebbia salina. Valvola anti condensa. Completo di porta gobo.

Dati tecnici:

Alimentazione	100-240 V AC 50/60Hz
Corrente	0.25 A @230Vac
Potenza massima assorbita	58 W
Classe di isolamento	I
Connessione	1 m DI CAVO 5X1 IN NEOPRENE
Apertura fascio	10°/38°
Numero LED	1
Colore LED	5600K
Resa Cromatica	CRI>80
Flusso luminoso totale	5952 lumen
Corpo	ALLUMINIO ANODIZZATO
Colore finitura	VERNICIATO NERO
Peso	4.9 Kg
Grado di protezione IP	IP65
Posizione di funzionamento	>0.95
Sistema di raffreddamento	CONVEZIONE NATURALE
Limiti temperatura ambiente	-20°C/+40°C
Protezione termica	ELETTRONICA ATTIVA
Segnale di controllo	DMX 512



- 1 PRESSOFUSIONE IN ALLUMINIO
- 2 LENTE PC
- 3 CAVI DMX + CONNETTORI
- 4 STAFFA ORIENTABILE
- 5 VALVOLA ANTICONDENSA

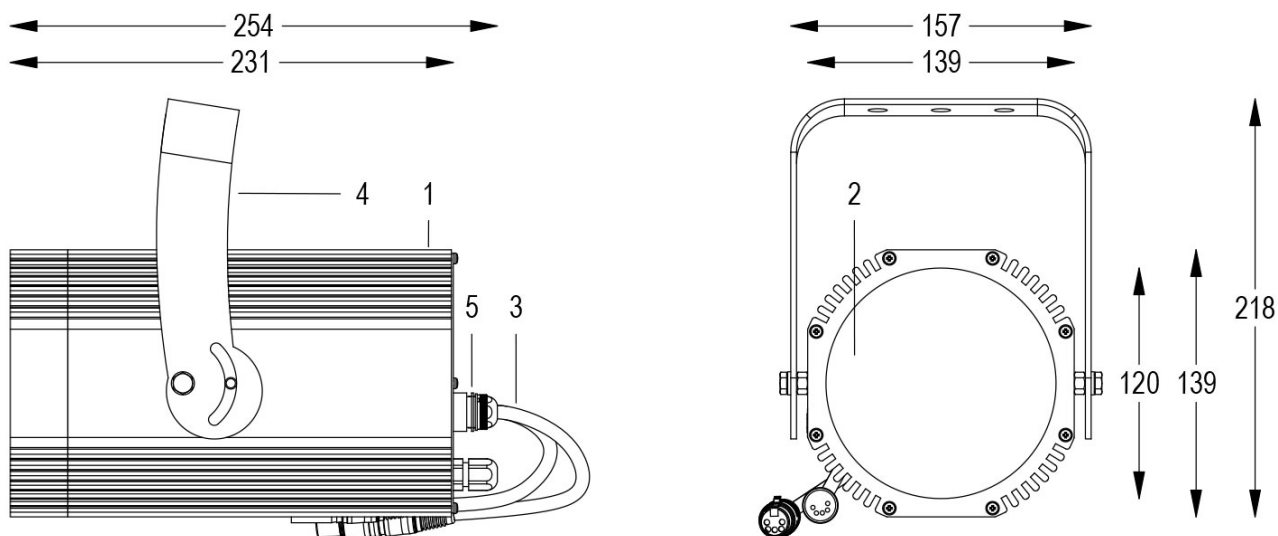
16/05/22 - I dati presenti in questo documento possono subire variazioni senza preavviso ai fini di migliorare il prodotto o di correggere eventuali errori.

FORTE 150 DMX PC 5600K NERO

Cod. 0911016605

FARO CON 1m di CAVO

Spot maneggevole e orientabile dalle dimensioni compatte con regolazione manuale dello zoom, sorgente a 1 COB ad altissima resa luminosa, controllato con cavi DMX 512. Vernice resistente alla nebbia salina. Valvola anti condensa. Completo di porta gobo.



Allo zoom minimo

Dist. m	5	10	15	20	25	30
Lux	4625	1156	514	289	185	128
Diam. m	0,8	1,6	2,4	3,2	4,0	4,8

Allo zoom massimo

Dist. m	2	4	6	8	10	12
Lux	4500	1125	500	281	180	125
Diam. m	1,7	3,3	5,0	6,6	8,3	9,9

16/05/22 - I dati presenti in questo documento possono subire variazioni senza preavviso ai fini di migliorare il prodotto o di correggere eventuali errori.