

# FORTE 150 COLOR F 16°/47° RGBW WL NERO

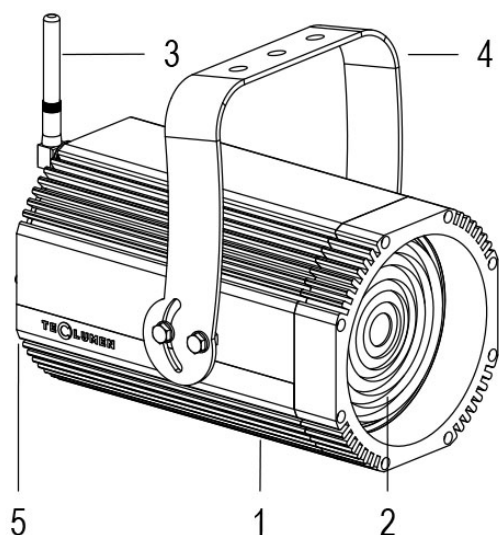
Cod. 0911627094

FARO CON 1m di CAVO

Spot maneggevole e orientabile dalle dimensioni compatte con regolazione manuale dello zoom, sorgente a 1 COB ad altissima resa luminosa, controllato con segnale DMX 512 wireless. Vernice resistente alla nebbia salina. Valvola anti condensa. Completo di porta gobo.

Dati tecnici:

Alimentazione	100-240 V AC 50/60Hz
Corrente	0.25 A @230Vac
Potenza massima assorbita	58 W
Classe di isolamento	I
Connessione	1 m DI CAVO 3X1.5 IN NEOPRENE
Apertura fascio	16°/47°
Numero LED	-20°C/+40°C
Colore LED	RGBW
Flusso luminoso totale	2600 lumen
Corpo	ALLUMINIO ANODIZZATO
Colore finitura	VERNICIATO NERO
Peso	4.6 Kg
Grado di protezione IP	IP65
Posizione di funzionamento	QUALSIASI
Sistema di raffreddamento	CONVEZIONE NATURALE
Limiti temperatura ambiente	-20°C/+40°C
Protezione termica	ELETTRONICA ATTIVA
Segnale di controllo	WIRELESS DMX



- 1 PRESSOFUSIONE IN ALLUMINIO
- 2 LENTE FRESNEL
- 3 ANTENNA WIRELESS
- 4 STAFFA ORIENTABILE
- 5 VALVOLA ANTICONDENSA

16/05/22 - I dati presenti in questo documento possono subire variazioni senza preavviso ai fini di migliorare il prodotto o di correggere eventuali errori.

**TECLUMEN**

**TECLUMEN SRL**

Via Castel Goffredo 35/1 - 46040 Casaloldo MN  
T +39 0376 77 86 70 - F -39 0376 77 86 60

info@teclumen.it - www.teclumen.it

P.IVA - C.F. - Reg.Imp.MN: 00462430208 - REA 133235

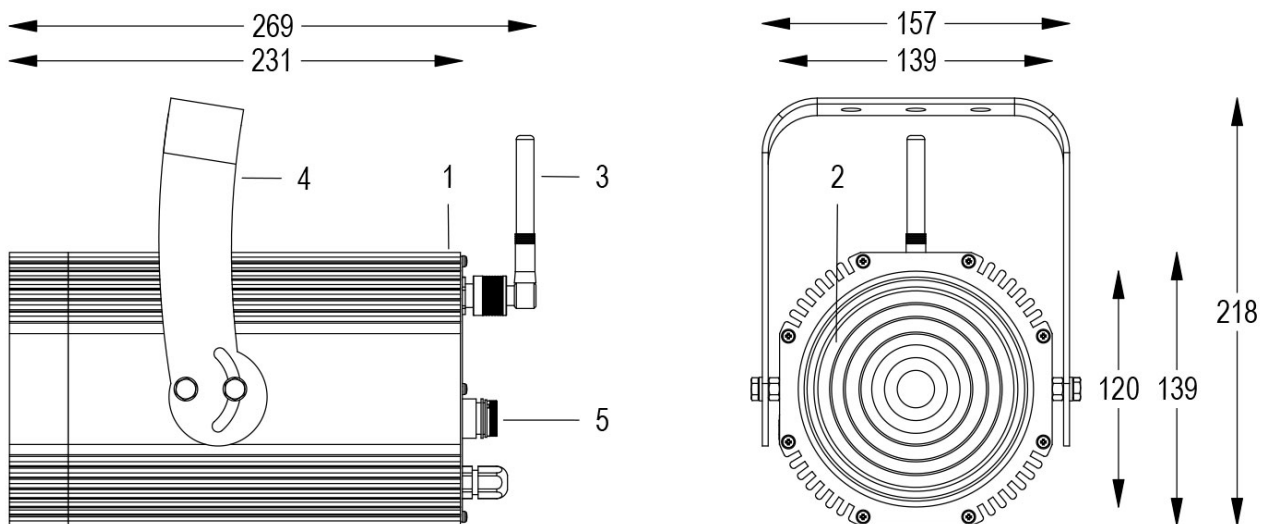
CCIAA MN R.A.E.E. IT 08021000016 - Cap. Soc. 80.000,00 i.v.

# FORTE 150 COLOR F 16°/47° RGBW WL NERO

**Cod. 0911627094**

FARO CON 1m di CAVO

Spot maneggevole e orientabile dalle dimensioni compatte con regolazione manuale dello zoom, sorgente a 1 COB ad altissima resa luminosa, controllato con segnale DMX 512 wireless. Vernice resistente alla nebbia salina. Valvola anti condensa. Completo di porta gobo.



Allo zoom minimo

<b>Dist. m</b>	6	8	10	12	14	16
<b>Lux</b>	427	240	154	107	78	60
<b>Diam. m</b>	1,7	2,2	2,8	3,4	3,9	4,5

Allo zoom massimo

<b>Dist. m</b>	2	4	6	8	10	12
<b>Lux</b>	1406	352	156	88	56	39
<b>Diam. m</b>	1,7	3,5	5,2	6,9	8,6	10,4

16/05/22 - I dati presenti in questo documento possono subire variazioni senza preavviso ai fini di migliorare il prodotto o di correggere eventuali errori.