

# MIGNON RGBW OC 20°

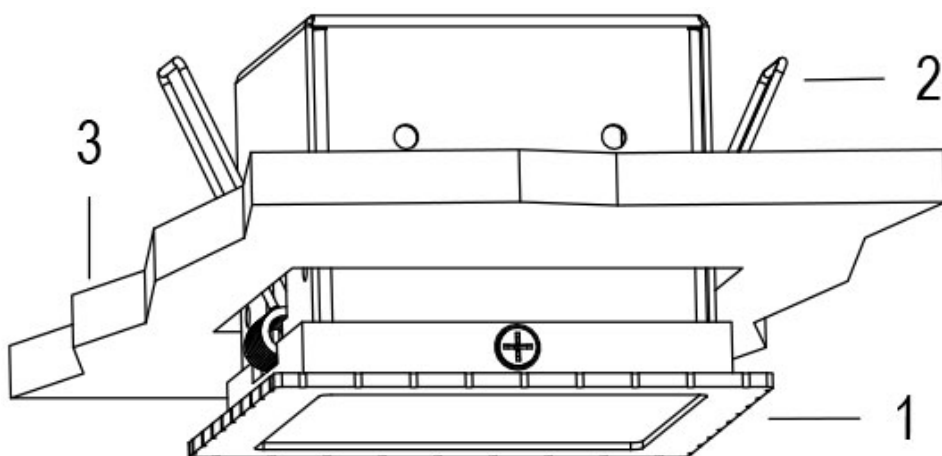
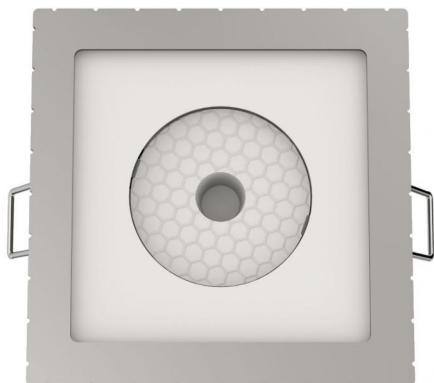
Cod. 8804386704

## FARETTO DA INCASSO

Faretto cambia colori RGBW da incasso per interni a 4 LED ad alta potenza, controllato con onde convogliate, con cornice quadrata verniciata grigia.

### Dati tecnici:

Alimentazione	12 V AC
Corrente	1.63@12V AC
Potenza massima assorbita	16 W
Potenza massima apparente	20 VA
Classe di isolamento	III
Connessione	8cm DI CAVO UNIPOLARE + MORSETTO
Massima lunghezza cavo	12 m
Apertura fascio	20°
Numero LED	4
Colore LED	RGBW
Flusso luminoso totale	257 lumen
Flusso luminoso bianco	101 lumen
Flusso luminoso rosso	32 lumen
Flusso luminoso verde	94 lumen
Flusso luminoso blu	30 lumen
Corpo	ALLUMINIO
Colore finitura	VERNICIATO GRIGIO
Peso	0.2 Kg
Grado di protezione IP	IP20
Posizione di funzionamento	INCASSO
Sistema di raffreddamento	CONVEZIONE NATURALE
Limiti temperatura ambiente	-20°C/+40°C
Protezione termica	ELETTRONICA ATTIVA
Segnale di controllo	ONDE CONVOGLIATE
Nr colori onde convogliate	13
Nr programmi onde convogliate	10



- 1 LAMPADA
- 2 MOLLA INCASSO
- 3 CONTROSOFFITTO

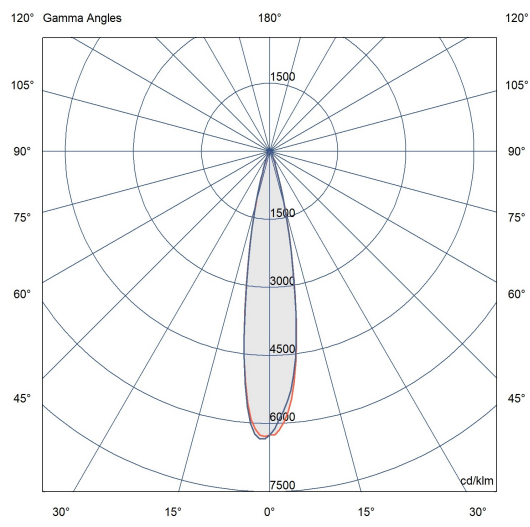
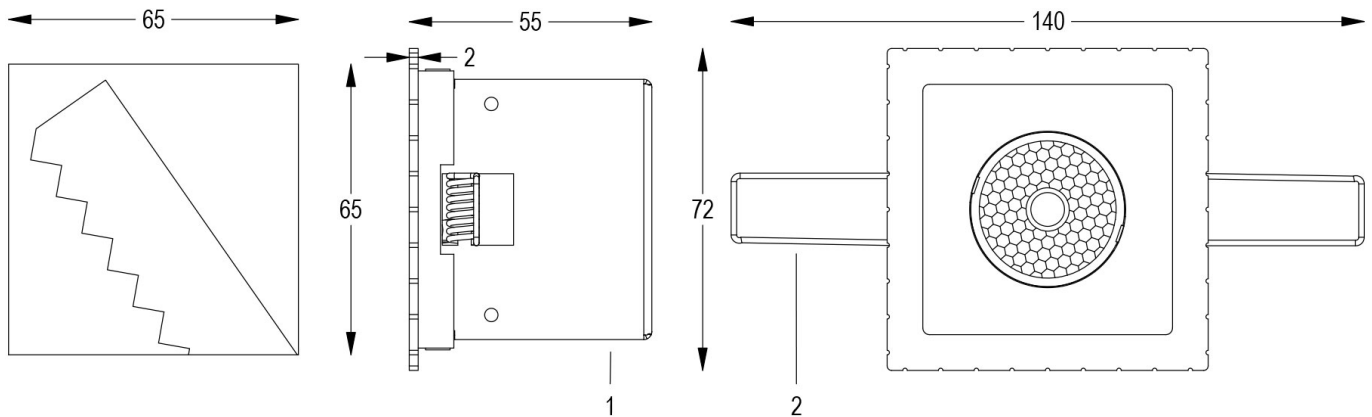
06/07/21 - I dati presenti in questo documento possono subire variazioni senza preavviso ai fini di migliorare il prodotto o di correggere eventuali errori.

# MIGNON RGBW OC 20°

Cod. 8804386704

## FARETTO DA INCASSO

Faretto cambia colori RGBW da incasso per interni a 4 LED ad alta potenza, controllato con onde convogliate, con cornice quadrata verniciata grigia.



06/07/21 - I dati presenti in questo documento possono subire variazioni senza preavviso ai fini di migliorare il prodotto o di correggere eventuali errori.