

MINI PONY F DMX GRIGIO 5600K

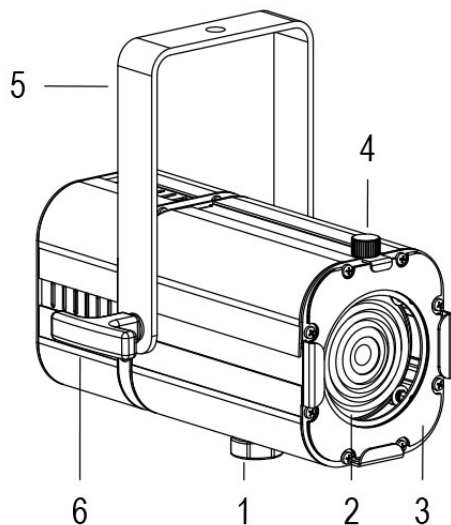
Cod. 9801034104

SPOT CON PORTAGELATINA e 1m di CAVO

Spot maneggevole e orientabile dalle dimensioni compatte con regolazione manuale dello zoom con lente Fresnel, sorgente a 1 COB RGBW ad alta potenza, controllato con segnali DMX 512 e DALI. Completo di telaio porta gelatina.

Dati tecnici:

Alimentazione	100-240 V AC 50/60Hz
Corrente	0.25 A @230Vac
Potenza massima assorbita	55 W
Classe di isolamento	I
Connessione	1 m DI CAVO 3X1.5 IN NEOPRENE
Apertura fascio	17°/100°
Numero LED	1
Colore LED	5600K
Resa Cromatica	CRI>90
Flusso luminoso totale	7300 lumen
Corpo	ALLUMINIO ESTRUSO + LAMIERE
Colore finitura	VERNICIATO GRIGIO
Peso	1.8 Kg
Grado di protezione IP	IP20
Posizione di funzionamento	QUALSIASI
Sistema di raffreddamento	VENTILAZIONE FORZATA
Limiti temperatura ambiente	-20°C/+40°C
Protezione termica	ELETTRONICA ATTIVA
Segnale di controllo	DMX 512 - DALI
Canali DMX	1 ROSSO, 2 VERDE, 3 BLU, 4 BIANCO, 5 EFFETTO STROBO, 6 EFFETTO RAINBOW



- 1 ZOOM REGOLABILE
- 2 LENTE FRESNEL
- 3 TELAIO PORTA GELATINA
- 4 VOLANO FERMA TELAIO
- 5 FORCELLA ORIENTABILE
- 6 FRIZIONE

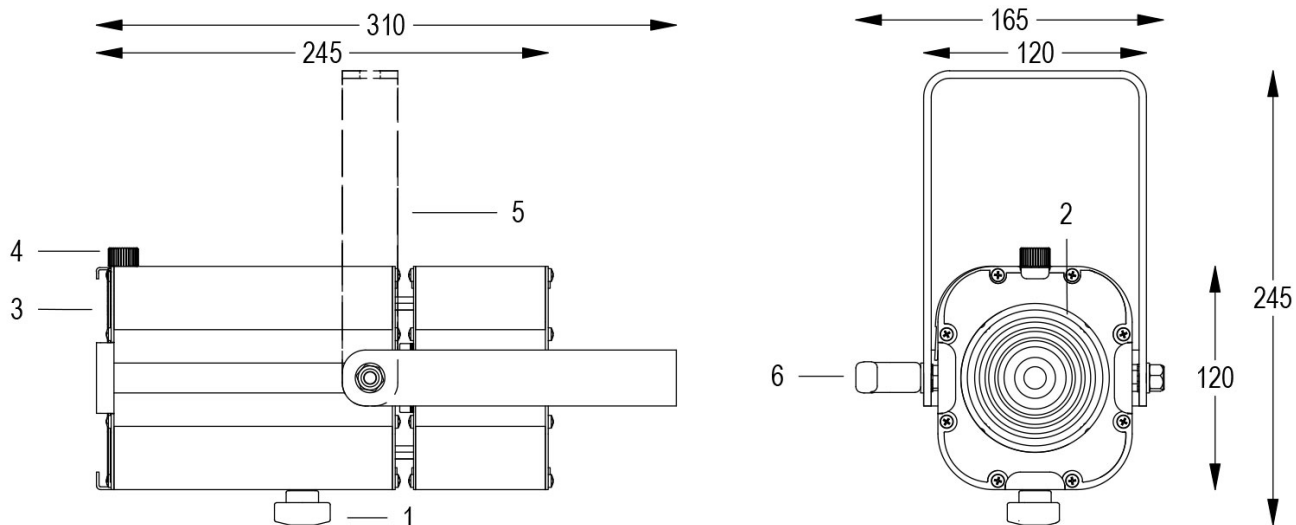
06/07/21 - I dati presenti in questo documento possono subire variazioni senza preavviso ai fini di migliorare il prodotto o di correggere eventuali errori.

MINI PONY F DMX GRIGIO 5600K

Cod. 9801034104

SPOT CON PORTAGELATINA e 1m di CAVO

Spot maneggevole e orientabile dalle dimensioni compatte con regolazione manuale dello zoom con lente Fresnel, sorgente a 1 COB RGBW ad alta potenza, controllato con segnali DMX 512 e DALI. Completo di telaio porta gelatina.



Allo zoom minimo

Dist. m	2	4	6	8	10	12
Lux	6019	1505	669	376	241	167
Diam. m	0,5	1,1	1,6	2,2	2,7	3,3

Allo zoom massimo

Dist. m	2	3	4	5	6	7
Lux	979	435	245	157	109	80
Diam. m	3,4	5,2	6,9	8,6	10,3	12,1

06/07/21 - I dati presenti in questo documento possono subire variazioni senza preavviso ai fini di migliorare il prodotto o di correggere eventuali errori.