

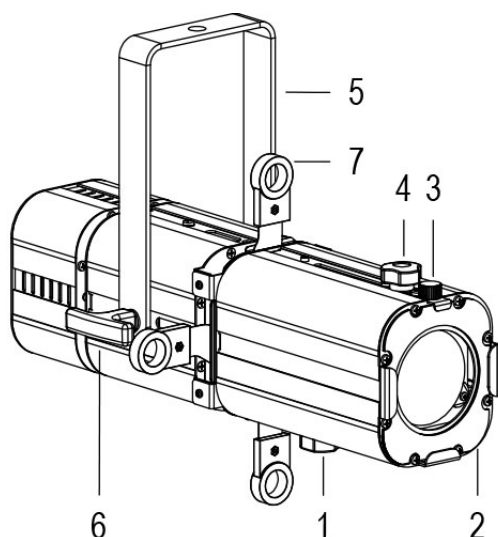
MINI PONY PROFILE 31°/46° Cod. 9812416505 NERO 5600K

SPOT CON PORTAGELATINA, GHIGLIOTTINE e 1m di CAVO

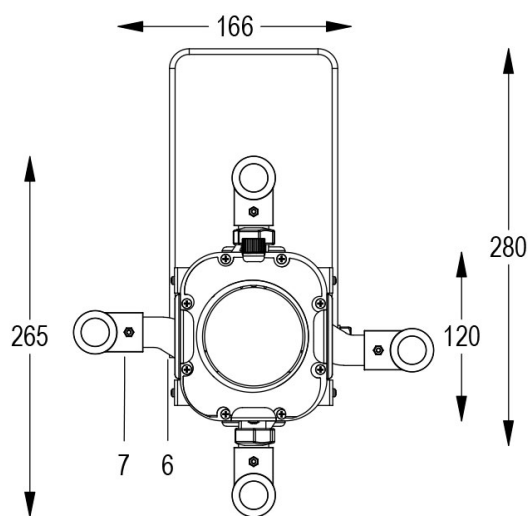
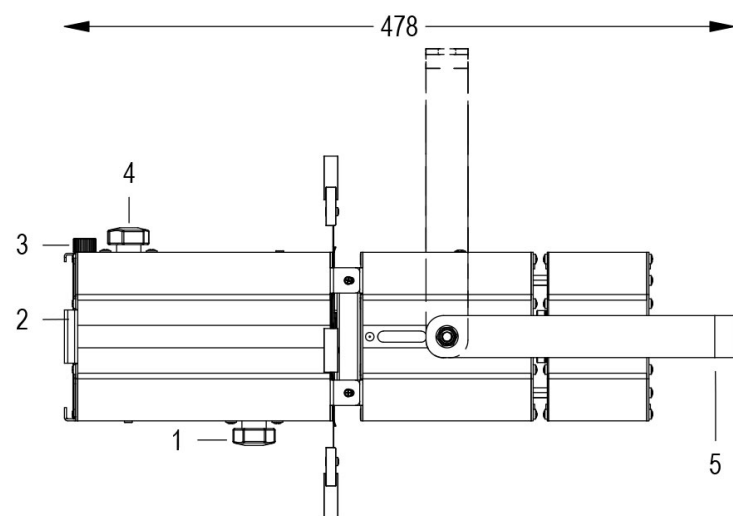
Spot maneggevole e orientabile dalle dimensioni compatte con regolazione manuale dello zoom e del focus, sorgente a 1 COB ad alta potenza. Completo di telaio porta gelatina.

Dati tecnici:

Alimentazione	100-240 V AC 50/60Hz
Corrente	0.25 A @230Vac
Potenza massima assorbita	55 W
Classe di isolamento	I
Connessione	1 m DI CAVO 3X1.5 IN NEOPRENE
Apertura fascio	31°/46°
Numero LED	1
Colore LED	5600K
Resa Cromatica	CRI>90
Flusso luminoso totale	7300 lumen
Corpo	ALLUMINIO ESTRUSO + LAMIERE
Colore finitura	VERNICIATO NERO
Peso	2.8 Kg
Grado di protezione IP	IP20
Posizione di funzionamento	QUALSIASI
Sistema di raffreddamento	CONVEZIONE NATURALE
Limiti temperatura ambiente	-20°C/+40°C
Protezione termica	ELETTRONICA ATTIVA
Segnale di controllo	ON/OFF



- 1 ZOOM REGOLABILE
- 2 TELAIO PORTA GELATINA
- 3 VOLANO FERMA TELAIO
- 4 FOCUS REGOLABILE
- 5 FORCELLA ORIENTABILE
- 6 FRIZIONE
- 7 GHIGLIOTTINE SAGOMATRICI



06/07/21 - I dati presenti in questo documento possono subire variazioni senza preavviso ai fini di migliorare il prodotto o di correggere eventuali errori.

MINI PONY PROFILE 31°/46° Cod. 9812416505 NERO 5600K

SPOT CON PORTAGELATINA, GHIGLIOTTINE e 1m di CAVO

Spot maneggevole e orientabile dalle dimensioni compatte con regolazione manuale dello zoom e del focus, sorgente a 1 COB ad alta potenza. Completo di telaio porta gelatina.

Allo zoom minimo

Dist. m	2	4	6	8	10	12
Lux	5075	1269	564	317	203	141
Diam. m	1,2	2,4	3,6	4,8	6,0	7,2

Allo zoom massimo

Dist. m	2	4	6	8	10	12
Lux	2705	676	301	169	108	75
Diam. m	1,8	3,5	5,3	7,1	8,9	10,6

06/07/21 - I dati presenti in questo documento possono subire variazioni senza preavviso ai fini di migliorare il prodotto o di correggere eventuali errori.