

POINT 20 RGBW DMX 100°

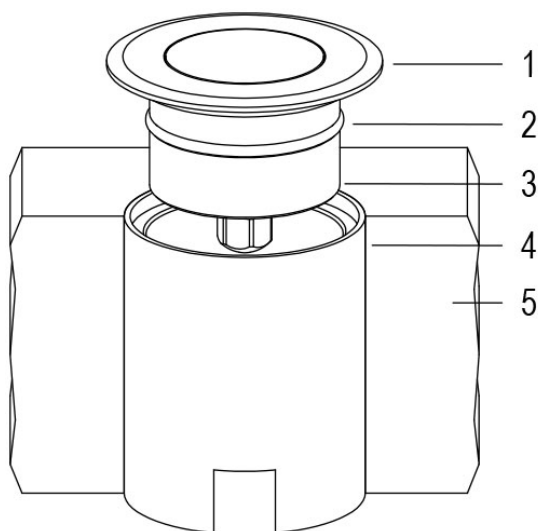
Cod. 6806566694

FARO CON CASSAFORMA e 1m di CAVO

Proiettore cambia colori RGBW calpestabile per esterni a 12 LED ad alta potenza, controllato con segnale DMX 512. Con flangia tonda in acciaio inox lucidata a specchio. Non adatto ad immersione permanente. Garantito per 60 giorni di immersione completa. Completo di cavo di alimentazione e cassaforma.

Dati tecnici:

Alimentazione	12 V AC
Corrente	2.4 A @12 V AC
Potenza massima assorbita	24 W
Potenza massima apparente	30 VA
Classe di isolamento	III
Connesione	1 m DI CAVO 5X0.5 IN NEOPRENE
Massima lunghezza cavo	7 m
Apertura fascio	100°
Numero LED	12
Colore LED	RGBW
Flusso luminoso totale	932 lumen
Flusso luminoso bianco	367 lumen
Flusso luminoso rosso	114 lumen
Flusso luminoso verde	341 lumen
Flusso luminoso blu	97 lumen
Corpo	ALLUMINIO ANTICORODAL ANODIZZATO + INOX AISI316L
Colore finitura	ACCIAIO LUCIDO
Peso	0.6 Kg
Grado di protezione IP	IP68
Posizione di funzionamento	INTERRATO CALPESTABILE
Sistema di raffreddamento	CONVEZIONE NATURALE
Limiti temperatura ambiente	-20°C/+40°C
Protezione termica	ELETTRONICA ATTIVA
Segnale di controllo	DMX 512
Canali DMX	1 ROSSO, 2 VERDE, 3 BLU, 4 BIANCO, 5 EFFETTO STROBO, 6 EFFETTO RAINBOW



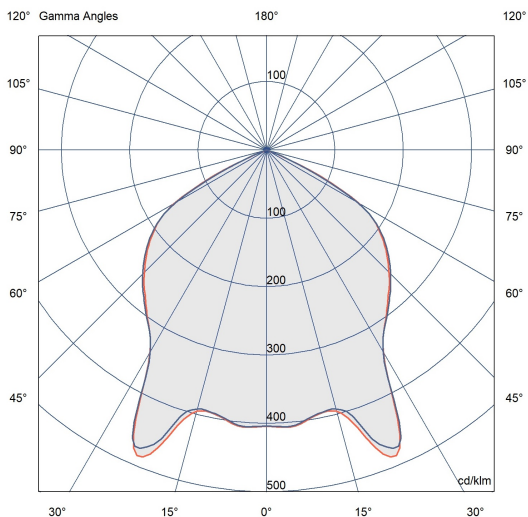
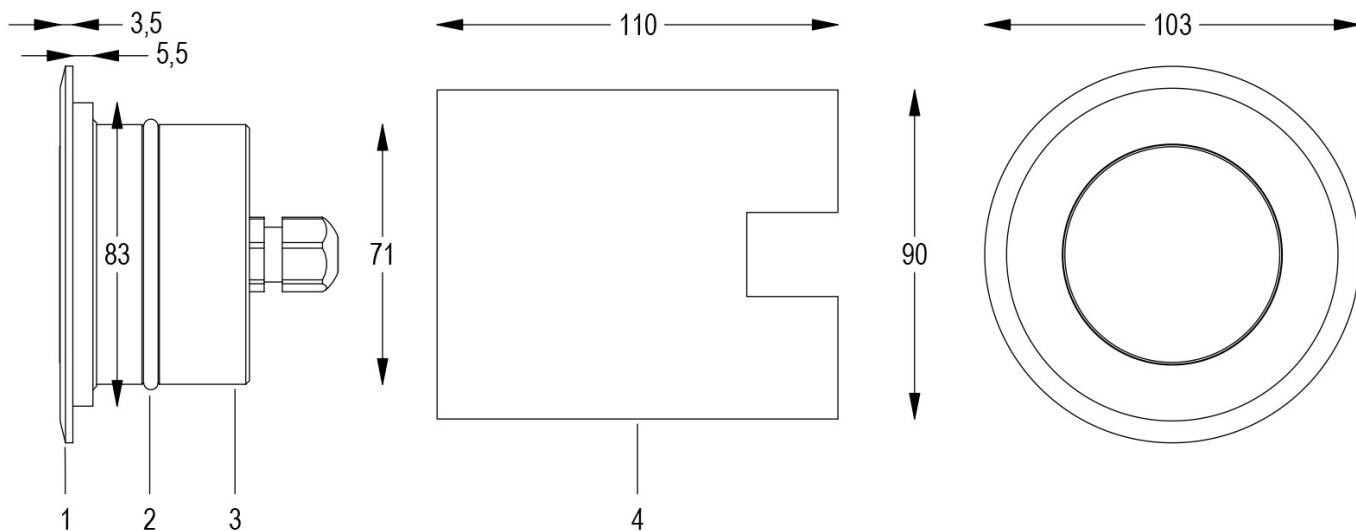
- 1 GHIERA IN ACCIAIO AISI316L
- 2 ANELLO IN GOMMA
- 3 ALLUMINIO ANODIZZATO
- 4 CASSAFORMA IN PLASTICA
- 5 PAVIMENTAZIONE

06/07/21 - I dati presenti in questo documento possono subire variazioni senza preavviso ai fini di migliorare il prodotto o di correggere eventuali errori.

POINT 20 RGBW DMX 100° Cod. 6806566694

FARO CON CASSAFORMA e 1m di CAVO

Proiettore cambia colori RGBW calpestabile per esterni a 12 LED ad alta potenza, controllato con segnale DMX 512. Con flangia tonda in acciaio inox lucidata a specchio. Non adatto ad immersione permanente. Garantito per 60 giorni di immersione completa. Completo di cavo di alimentazione e cassaforma.



06/07/21 - I dati presenti in questo documento possono subire variazioni senza preavviso ai fini di migliorare il prodotto o di correggere eventuali errori.