

MINI POINT 4000K FROST NEW

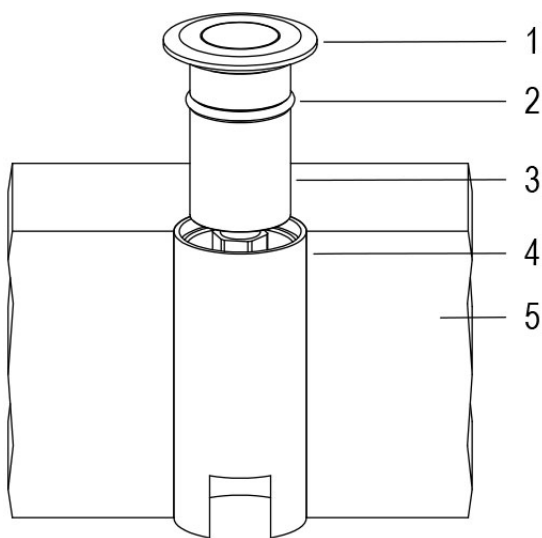
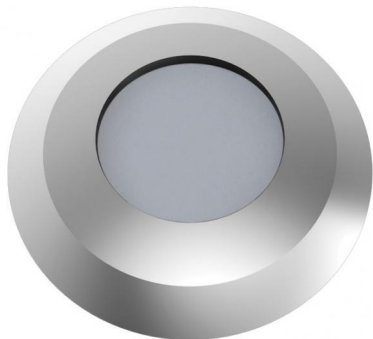
Cod. 6801603164

FARO CON CASSAFORMA e 1m di CAVO

Proiettore a colore fisso calpestabile per esterni a 1 LED ad alta potenza con diffusore frost. Con flangia tonda in acciaio inox lucidata a specchio. Non adatto ad immersione permanente. Garantito per 60 giorni di immersione completa. Completo di cavo di alimentazione e cassaforma.

Dati tecnici:

Alimentazione	12 V AC
Corrente	0.36 A @12 V dc
Potenza massima assorbita	3.5 W
Potenza massima apparente	4.5 VA
Classe di isolamento	III
Connessione	1 m DI CAVO 2X0.75 IN NEOPRENE
Massima lunghezza cavo	100 m
Apertura fascio	FROST
Numero LED	1
Colore LED	4000K
Resa Cromatica	CRI>80
Flusso luminoso totale	205 lumen
Corpo	ALLUMINIO ANTICORODAL ANODIZZATO + INOX AISI316L
Colore finitura	ACCIAIO LUCIDO
Peso	0.2 Kg
Grado di protezione IP	IP68
Posizione di funzionamento	INTERRATO CALPESTABILE
Sistema di raffreddamento	CONVEZIONE NATURALE
Limiti temperatura ambiente	-20°C/+40°C
Segnale di controllo	ON/OFF



- 1 GHIERA IN ACCIAIO AISI316L
- 2 ANELLO IN GOMMA
- 3 ALLUMINIO ANODIZZATO
- 4 CASSAFORMA IN PLASTICA
- 5 PAVIMENTAZIONE

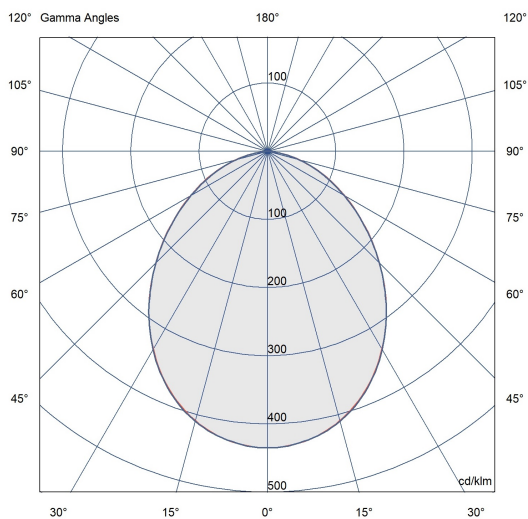
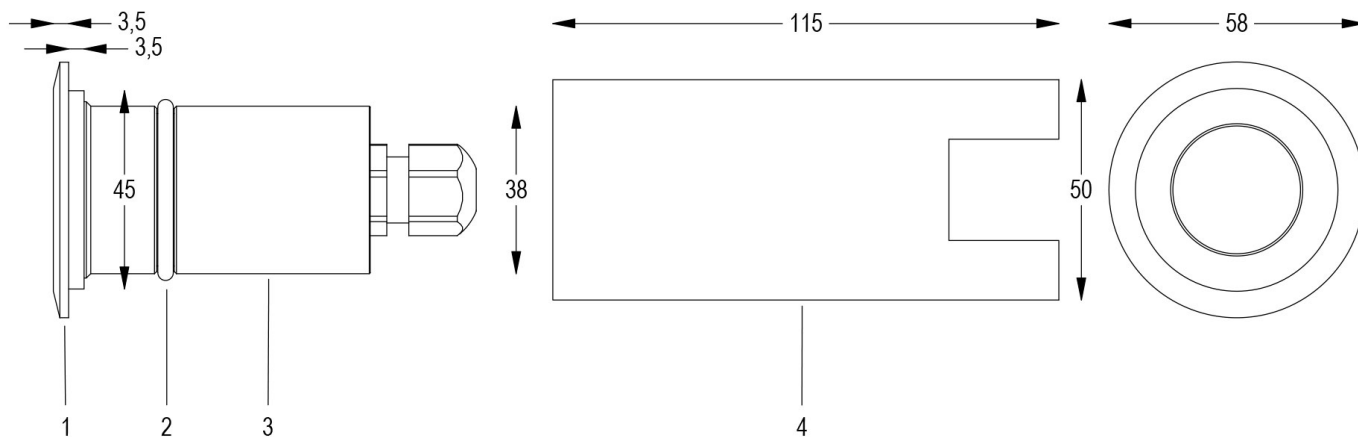
06/07/21 - I dati presenti in questo documento possono subire variazioni senza preavviso ai fini di migliorare il prodotto o di correggere eventuali errori.

MINI POINT 4000K FROST NEW

Cod. 6801603164

FARO CON CASSAFORMA e 1m di CAVO

Proiettore a colore fisso calpestabile per esterni a 1 LED ad alta potenza con diffusore frost. Con flangia tonda in acciaio inox lucidata a specchio. Non adatto ad immersione permanente. Garantito per 60 giorni di immersione completa. Completo di cavo di alimentazione e cassaforma.



06/07/21 - I dati presenti in questo documento possono subire variazioni senza preavviso ai fini di migliorare il prodotto o di correggere eventuali errori.